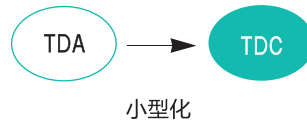


## TDC 系列

• 105°C 2,000Hrs 保证。

- 非耐清洗品。
- 小型品。
- 用于开关电源，变频器。
- 符合 RoHS。
- 环境亲和品。



### 规格表

项目	特性						
额定电压范围	160 ~ 500 V <sub>DC</sub>						
工作温度范围	-25 ~ +105°C						
容量许容差	±20% (M) (20°C, 120Hz)						
漏电流	I = 0.02 CV(μA) 或 3mA 中任何一个较小值。 I: 最大漏电流 (μA), C: 公称容量 (μF), V: 额定电压 (V <sub>DC</sub> ) (20°C, 5 分值)						
※ 损耗角正切值 (Tan δ)	<table border="1"> <tr> <td>额定电压 (V<sub>DC</sub>)</td> <td>160~400</td> <td>420~500</td> </tr> <tr> <td>Tan δ(Max.)</td> <td>0.15</td> <td>0.20</td> </tr> </table> (20°C, 120Hz)	额定电压 (V <sub>DC</sub> )	160~400	420~500	Tan δ(Max.)	0.15	0.20
额定电压 (V <sub>DC</sub> )	160~400	420~500					
Tan δ(Max.)	0.15	0.20					
温度特性 (最大阻抗比)	<table border="1"> <tr> <td>额定电压 (V<sub>DC</sub>)</td> <td>160~400</td> <td>420~500</td> </tr> <tr> <td>Z(-25°C)/Z(20°C)</td> <td>4</td> <td>8</td> </tr> </table> (120Hz)	额定电压 (V <sub>DC</sub> )	160~400	420~500	Z(-25°C)/Z(20°C)	4	8
额定电压 (V <sub>DC</sub> )	160~400	420~500					
Z(-25°C)/Z(20°C)	4	8					
耐久性	<p>在105°C的环境中，连续加载额定电压2,000小时后，待温度恢复到20°C进行测量时，应满足以下要求。</p> <p>容量变化率 ≤ 初始值的 ±20%            Tan δ ≤ 初始规格值的 200%            漏电流 ≤ 初始规格值</p>						
高温无负荷特性	<p>在105°C环境中，无负荷放置1,000小时后，待温度恢复到20°C进行测量时，应满足以下要求。当不符合下面要求时，加载额定电压至少30分钟，放置24~48小时后再测定。</p> <p>容量变化率 ≤ 初始值的 ±20%            Tan δ ≤ 初始规格值的 200%            漏电流 ≤ 初始规格值</p>						
其他	应满足 KS C IEC 60384-4的特性要求						

※ 对于 CV > 100,000 的电容器，Tan δ 值将会增大。

※ 当容量超过 1,000 μF 时，每增加 1,000 μF，Tan δ 值设定增加 0.01。

### 额定纹波电流

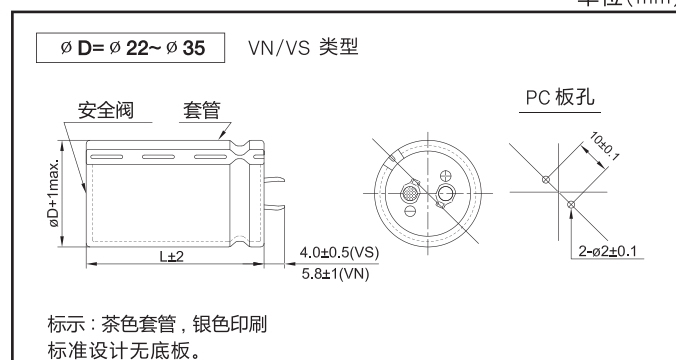
当电容器在纹波频率与系列对应表的频率相异情况下使用时，最大纹波电流必须使用规定值乘以下表系数所得的值。

#### 频率修正系数

V <sub>DC</sub> \ 频率(Hz)	60	120	300	1k	10k~
160~250V <sub>DC</sub>	0.81	1.00	1.17	1.32	1.45
315~500V <sub>DC</sub>	0.77	1.00	1.16	1.30	1.41

### TDC 系列尺寸图

单位(mm)



TDC系列对应表

V <sub>DC</sub> μF / ∅ D	160				200				250			
	22	25.4	30	35	22	25.4	30	35	22	25.4	30	35
180									22×20 0.78			
220									22×25 1.00	25.4×20 0.95		
270					22×25 1.20					25.4×20 1.10		
330	22×20 1.20				22×25 1.28	25.4×20 1.27				25.4×25 1.20	30×20 1.26	35×20 1.30
390	22×25 1.32	25.4×20 1.39	30×20 1.31		22×25 1.31	25.4×20 1.43	30×20 1.43				30×25 1.44	35×20 1.49
470	22×30 1.46	25.4×25 1.51	30×20 1.54		22×30 1.45	25.4×25 1.53	30×20 1.53				30×25 1.57	35×20 1.57
560	22×30 1.66	25.4×25 1.68	30×25 1.68		22×40 1.67	25.4×30 1.67	30×25 1.67	35×20 1.67			30×30 1.80	35×25 1.72
680	22×35 1.87	25.4×30 1.88	30×25 1.96		22×45 1.75	25.4×35 1.75	30×25 1.74	35×20 1.72			30×30 1.94	35×30 2.10
820	22×40 2.09	25.4×30 2.14	30×25 2.15	35×25 2.04	22×50 2.04	25.4×40 2.04	30×30 2.04	35×25 2.04			30×35 2.29	35×30 2.36
1,000		25.4×35 2.38	30×30 2.40	35×25 2.55			30×35 2.30	35×30 2.30			30×45 2.59	35×35 2.63
1,200		25.4×40 2.66	30×35 2.69	35×30 2.86				35×30 2.65				

V <sub>DC</sub> μF / ∅ D	315				350				400			
	22	25.4	30	35	22	25.4	30	35	22	25.4	30	35
82									22×20 0.55			
100	22×25 0.75								22×25 0.66	25.4×20 0.67		
120	22×25 0.82				22×25 0.72					25.4×25 0.76		
150	22×30 0.91	25.4×25 0.94			22×30 0.84	25.4×25 0.89				25.4×25 0.86	30×20 0.89	
180		25.4×25 1.13			22×35 0.98	25.4×30 0.94				25.4×30 0.97	30×25 1.02	35×20 1.02
220		25.4×30 1.19	30×25 1.17		22×40 1.04	25.4×30 1.07	30×25 1.13			25.4×35 1.12	30×30 1.12	35×20 1.11
270		25.4×40 1.41	30×30 1.28	35×20 1.30		25.4×35 1.24	30×30 1.27			25.4×40 1.26	30×30 1.27	35×25 1.27
330			30×35 1.40	35×30 1.49		25.4×40 1.39	30×35 1.43	35×25 1.49		25.4×45 1.44	30×35 1.43	35×30 1.44
390			30×40 1.44	35×30 1.64		25.4×50 1.55	30×40 1.60	35×30 1.66		25.4×50 1.51	30×40 1.60	35×30 1.63
470			30×45 1.71	35×35 1.82		25.4×50 1.72	30×45 1.81	35×30 1.83			30×45 1.81	35×35 1.80
560				35×40 2.00				35×35 2.07	← 尺寸 ∅ D×L(mm) ← 额定纹波电流 (Arms/105°C, 120Hz)			

### TDC系列对应表

V <sub>DC</sub> μF	∅ D	420				450				500			
		22	25.4	30	35	22	25.4	30	35	22	25.4	30	35
68						22 × 20 0.50				22 × 35 0.50			
82		22 × 20 0.58				22 × 25 0.59	25.4 × 25 0.62			22 × 40 0.53	25.4 × 30 0.55		
100		22 × 25 0.66	25.4 × 25 0.69				25.4 × 25 0.70			22 × 45 0.61	25.4 × 35 0.64		
120		22 × 30 0.75	25.4 × 25 0.77	30 × 20 0.75			25.4 × 30 0.75			22 × 50 0.66	25.4 × 40 0.71	30 × 30 0.73	
150		22 × 40 0.86	25.4 × 30 0.88	30 × 25 0.88			25.4 × 30 0.88	30 × 25 0.87			25.4 × 45 0.81	30 × 35 0.80	
180		22 × 45 0.96	25.4 × 35 0.97	30 × 30 1.02	35 × 20 1.05		25.4 × 35 1.01	30 × 25 1.00			25.4 × 50 0.86	30 × 40 0.93	35 × 30 0.95
220		22 × 50 1.11	25.4 × 40 1.14	30 × 30 1.14	35 × 25 1.12			30 × 35 1.10				30 × 45 0.94	35 × 35 0.98
270			25.4 × 45 1.29	30 × 40 1.30	35 × 30 1.35			30 × 40 1.24	35 × 30 1.25			30 × 50 1.07	35 × 40 1.13
330				30 × 45 1.48	35 × 35 1.49				35 × 35 1.42			30 × 60 1.28	35 × 45 1.29
390					35 × 40 1.64				35 × 40 1.63				35 × 50 1.47
470					35 × 45 1.79				35 × 45 1.78	← 尺寸 ∅ D × L (mm) ← 额定纹波电流 (Arms/105°C, 120Hz)			35 × 60 1.71