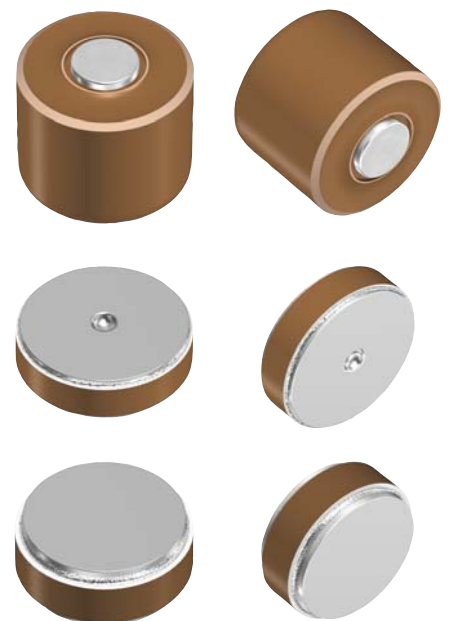



超高电压陶瓷电容器

带金属端子

电力遮断器用

TSF/H/GA系列



 使用注意事项

(1) 搬运, 保管时

请避免在高温, 潮湿以及淋雨状态下搬运, 保管。
请不要放置于 H₂SO₄, HCl, HNO₃ 等有毒气体中。
避免碰撞。

(2) 操作时

请不要粘上汗水等电解质。请不要光着手操作。
避免碰撞。
请勿在螺丝端子上焊接。
请勿重新加工端子。

(3) 使用上

尽可能避免来自机械性管道等的放射热量传导给电容器。

(4) 其他

本产品目录中记载的产品对于需要高度安全性和可靠性的, 或者设备的故障, 误动作, 运转不良可能会给人的生命, 身体及财产等造成损害, 以及有可能产生莫大社会影响的以下用途 (以下称 '特定用途') 中的适用性, 性能发挥, 品质, 本公司不予保证。
客户预定在本产品目录的范围, 条件之外, 或者在特定用途中使用, 请事先咨询本公司相关部门。本公司会配合客户需求, 一起协商不同于本产品目录中所记载的使用用途。

(1) 航空, 航天设备

(2) 运输设备 (汽车, 电车, 船舶等)

(3) 医疗设备

(4) 发电控制设备

(5) 核动力相关设备

(6) 海底设备

(7) 交通工具控制设备

(8) 公共性的高度信息处理设备

(9) 军用设备

(10) 电热用品, 燃烧设备

(11) 防灾防盗设备

(12) 各种安全装置

(13) 其他被认定为特定用途的用途

此外, 对使用本产品目录中所记载产品的设备进行设计时, 请确保符合该设备的使用用途及状态的保护回路和装置, 并设置备用回路等。

超高电压陶瓷电容器

带金属端子

电力遮断器用

RoHS指令对应产品

TSF/H/GA系列的概要

■特点

- 拥有带成型金属件的TSF系列（额定电压Eac: 20kV）、带非绝缘型金属件的H系列（额定电压Eac: 8kV）以及GA系列（额定电压Eac: 10kV）产品
- 脉冲耐受电压优异
- 高容量且良好的温度特性
- 低损耗、低失真率
- 电压特性良好

■用途

气体绝缘型开关装置断路器（支持SF6气体）

■使用温度范围、产品重量

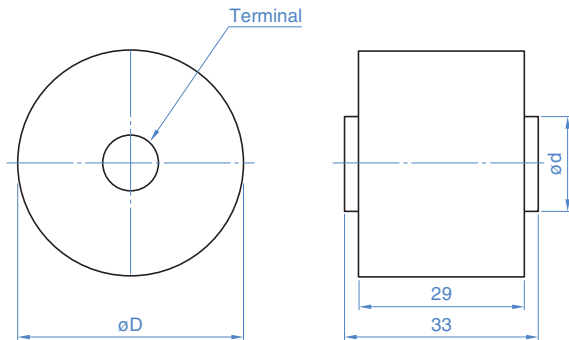
型号	交货型号	温度范围		单个重量 (g)
		工作温度 (°C)	保存温度 (°C)	
TSF-40C	60734ZT112J4DA	-30 to +85	-30 to +85	149
TSF-30	60722ZT401K4DAA	-30 to +85	-30 to +85	80
H-11	60739ZT292K4AA	-20 to +70	-20 to +70	79
GA-14	60739ZT172K4AA	-20 to +70	-20 to +70	124

○ RoHS指令对应产品：详细内容查看这里。 <https://product.tdk.com/info/zh/environment/rohs/index.html>

⚠ 为了能够更加正确、安全地使用产品，请务必索取能进一步确认详细特性、规格的采购规格书。
 记载内容可能因为产品改良等原因不经预告而更改，恕不另行通知。

TSF系列

形状与尺寸



Molded with epoxide resin; alumina filler.

表示

TSF-40C	型号
112J	标称电容与电容公差符号
AC20kV	额定电压
TDK	生产厂家名称 (简称或企业标志)
1234	生产批量编号

型号	交货型号	ϕD (mm)	ϕd (mm)
TSF-40C	60734ZT112J4DA	40	15
TSF-30	60722ZT401K4DAA	30	10

电气特点

特点规格表

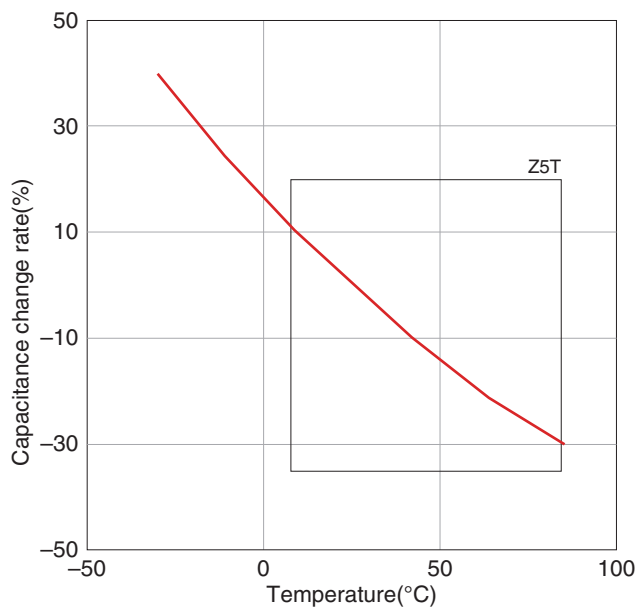
种类2 (高介电率类)

温度特性: Z5T (+10 ~ +85°C, +22/-33%)

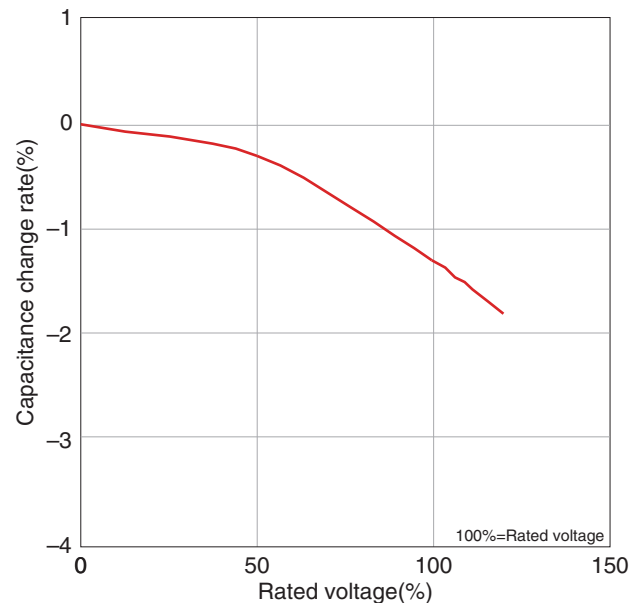
型号	交货型号	额定电压 (kV)	电容 (pF)	耐电压 (kV)	损耗 ($\tan\delta$) (%) max.	绝缘电阻 (M Ω) min.	部分放电 开始电压 [3PC*] (kV) min.
TSF-40C	60734ZT112J4DA	20	1080 \pm 10%	42	0.2	100000	25
TSF-30	60722ZT401K4DAA	20	400 \pm 10%	42	0.2	100000	25

* PC: Pico coulomb.

电容温度特性



电容AC电压特性

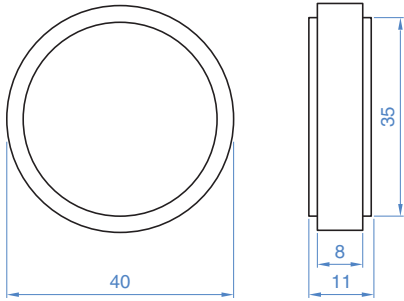


⚠ 为了能够更加正确、安全地使用产品，请务必索取能进一步确认详细特性、规格的采购规格书。
记载内容可能因为产品改良等原因不经预告而更改，恕不另行通知。

H系列

■ 形状与尺寸

非绝缘型



Dimensions in mm

■ 电气特点

□ 特点规格表

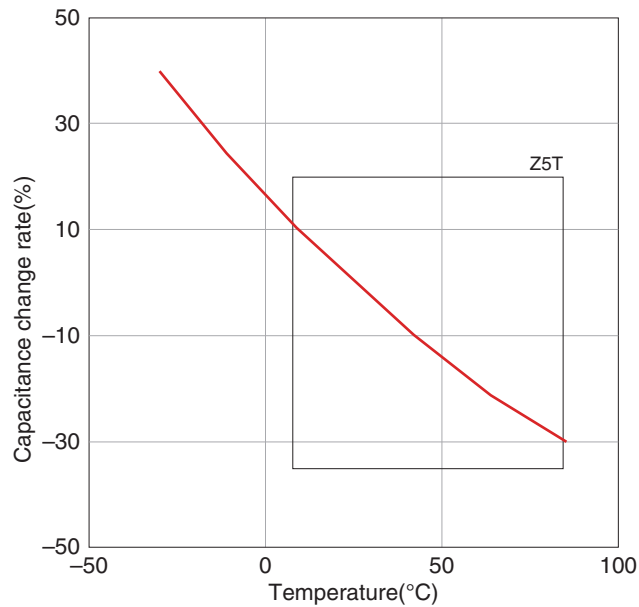
种类2 (高介电率类)

温度特性: Z5T (+10 ~ +85°C, +22/-33%)

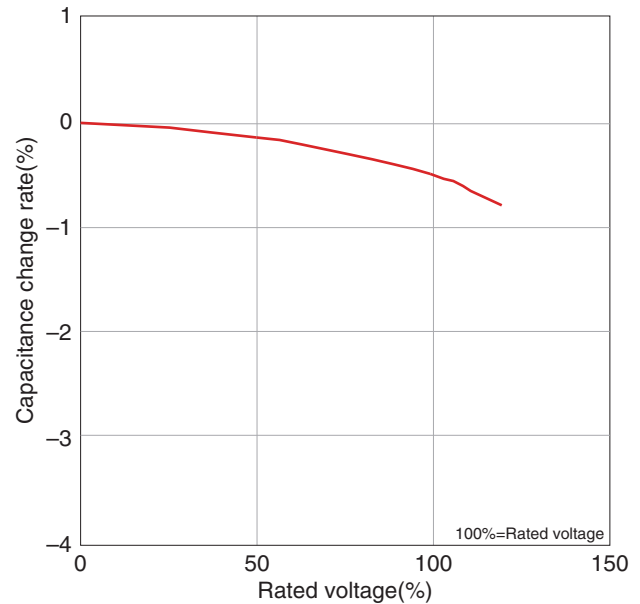
型号	交货型号	额定电压 (kV)	电容 (pF)nom.	耐电压 (kV)	损耗 (tanδ) (%) max.	绝缘电阻 (MΩ) min.	部分放电 开始电压 [3PC*] (kV) min.
H-11	60739ZT292K4AA	8	2900±10%	16	0.2	100000	8

* PC: Pico coulomb.

□ 电容温度特性



□ 电容AC电压特性

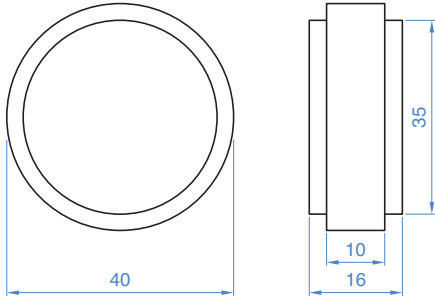


⚠ 为了能够更加正确、安全地使用产品，请务必索取能进一步确认详细特性、规格的采购规格书。
记载内容可能因为产品改良等原因不经预告而更改，恕不另行通知。

GA系列

■ 形状与尺寸

非绝缘型



Dimensions in mm

■ 电气特点

□ 特点规格表

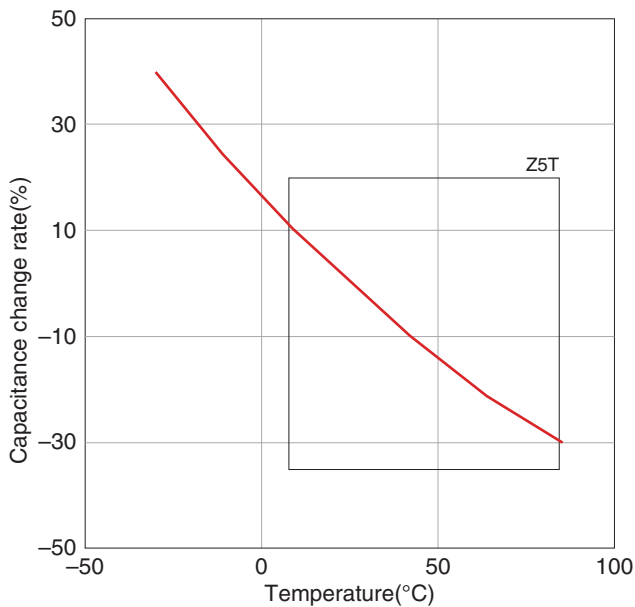
种类2 (高介电率类)

温度特性: Z5T (+10 ~ +85°C, +22/-33%)

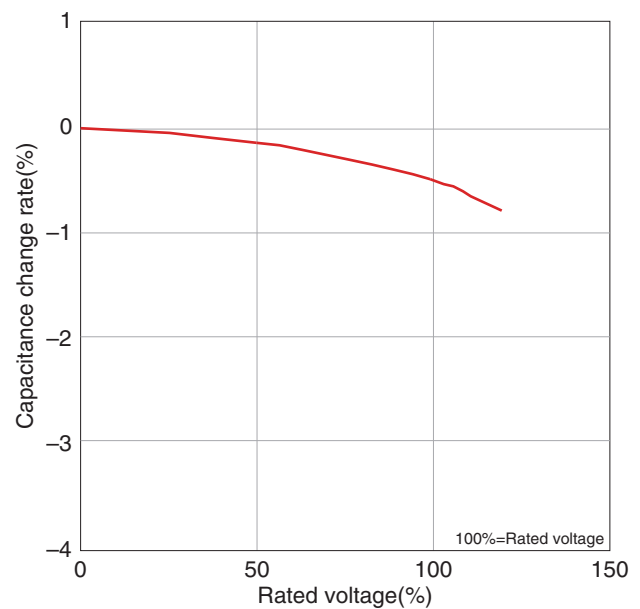
型号	交货型号	额定电压 (kV)	电容 (pF)	耐电压 (kV)	损耗 (tanδ) (%) max.	绝缘电阻 (MΩ) min.	部分放电 开始电压 [3PC*] (kV) min.
GA-14	60739ZT172K4AA	10	1700±10%	20	0.2	100000	10

* PC: Pico coulomb.

□ 电容温度特性



□ 电容AC电压特性



⚠ 为了能够更加正确、安全地使用产品，请务必索取能进一步确认详细特性、规格的采购规格书。
 记载内容可能因为产品改良等原因不经预告而更改，恕不另行通知。