

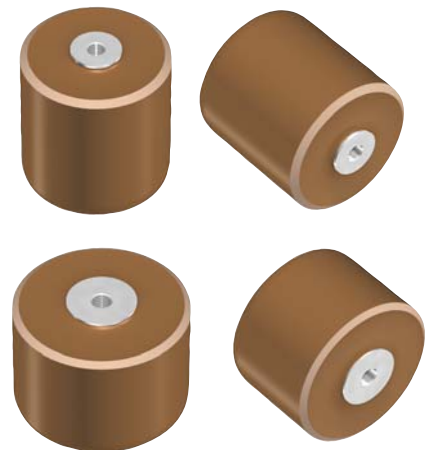
# 超高电压陶瓷电容器


带金属端子

配电线用

## FD/MD系列

---



 使用注意事项

## (1) 搬运, 保管时

请避免在高温, 潮湿以及淋雨状态下搬运, 保管。  
请不要放置于 H<sub>2</sub>SO<sub>4</sub>, HCl, HNO<sub>3</sub> 等有毒气体中。  
避免碰撞。

## (2) 操作时

请不要粘上汗水等电解质。请不要光着手操作。  
避免碰撞。  
请勿在螺丝端子上焊接。  
请勿重新加工端子。

## (3) 使用上

尽可能避免来自机械性管道等的放射热量传导给电容器。

## (4) 其他

本产品目录中记载的产品对于需要高度安全性和可靠性的, 或者设备的故障, 误动作, 运转不良可能会给人的生命, 身体及财产等造成损害, 以及有可能产生莫大社会影响的以下用途 (以下称 '特定用途') 中的适用性, 性能发挥, 品质, 本公司不予保证。  
客户预定在本产品目录的范围, 条件之外, 或者在特定用途中使用, 请事先咨询本公司相关部门。本公司会配合客户需求, 一起协商不同于本产品目录中所记载的使用用途。

(1) 航空, 航天设备

(2) 运输设备 (汽车, 电车, 船舶等)

(3) 医疗设备

(4) 发电控制设备

(5) 核动力相关设备

(6) 海底设备

(7) 交通工具控制设备

(8) 公共性的高度信息处理设备

(9) 军用设备

(10) 电热用品, 燃烧设备

(11) 防灾防盗设备

(12) 各种安全装置

(13) 其他被认定为特定用途的用途

此外, 对使用本产品目录中所记载产品的设备进行设计时, 请确保符合该设备的使用用途及状态的保护回路和装置, 并设置备用回路等。

# 超高电压陶瓷电容器

带金属端子

配电线用

RoHS指令对应产品

## FD/MD系列的概要

### ■特点

- 拥有FD系列（额定电压Eac: 10~25kV）与MD系列（额定电压Eac: 7.2kV）产品
- 由于是成型的带螺丝金属件端子，因此结构便于安装
- 适用高可靠性模具树脂
- 非常稳定的温度特性

### ■用途

配电线用开关（零相检测、责任分界点）、卖电检测

### ■使用温度范围、产品重量

型号	交货型号	温度范围		单个重量 (g)
		工作温度 (°C)	保存温度 (°C)	
FD-9A	60710YP101K4AAA	-30 to +85	-30 to +85	10
FD-10A	60715YP251K4AAAU	-30 to +85	-30 to +85	16
FD-11A	60723YP501K4AAAU	-30 to +85	-30 to +85	30
FD-12A	60731YP102K4AAAU	-30 to +85	-30 to +85	54
FD-16A	60718YP251K4CAAU	-30 to +85	-30 to +85	31
FD-18A	60726YP501K4CAAU	-30 to +85	-30 to +85	71
FD-20A	60737YP102K4CAAU	-30 to +85	-30 to +85	141
FD-22A	60723YP251K4DAA	-30 to +85	-30 to +85	67
FD-24A	60732YP501K4DAAU	-30 to +85	-30 to +85	127
FD-33A	60726YP251K4EAAU	-30 to +85	-30 to +85	107
FD-36A	60736YP501K4EAAU	-30 to +85	-30 to +85	117
MD-1A	60729CH500J3KAA	-30 to +85	-30 to +85	101

• 还有二次成型后使用的 AU 型产品。

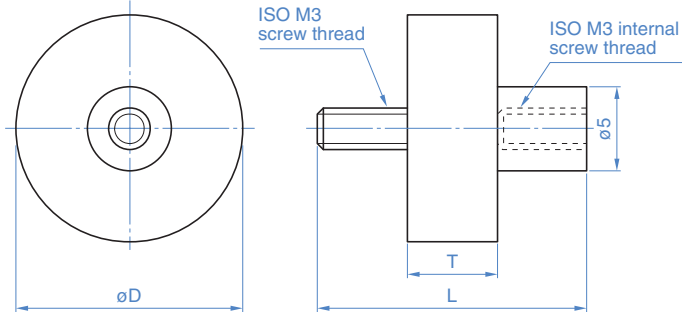
○ RoHS指令对应产品：详细内容查看这里。 <https://product.tdk.com/info/zh/environment/rohs/index.html>

⚠ 为了能够更加正确、安全地使用产品，请务必索取能进一步确认详细特性、规格的采购规格书。  
记载内容可能因为产品改良等原因不经预告而更改，恕不另行通知。

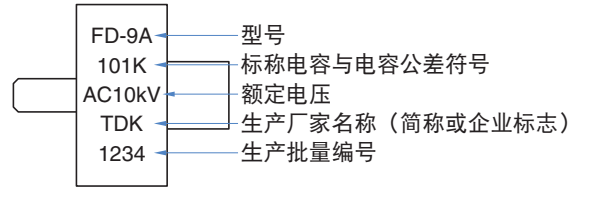
## FD系列

## ■ 形状与尺寸

## FD-9A to FD-16A

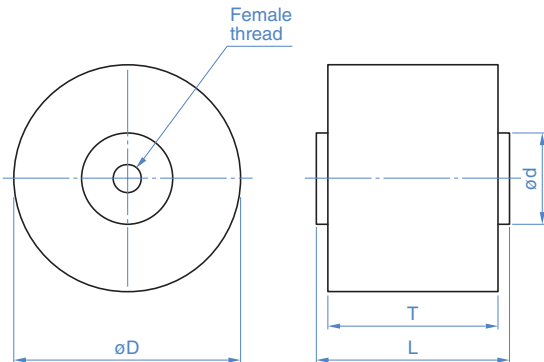


## 表示

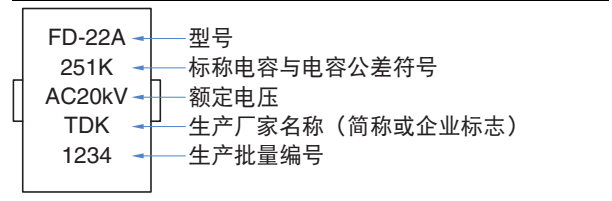


型号	交货型号	$\phi D$ (mm)	T (mm)	L (mm)
FD-9A	60710YP101K4AAA	16	15	27
FD-10A	60715YP251K4AAAU	21	15	27
FD-11A	60723YP501K4AAAU	28	15	27
FD-12A	60731YP102K4AAAU	38	15	27
FD-16A	60718YP251K4CAAU	26	18.5	30.5

## FD-18A to FD-36A



## 表示



型号	交货型号	$\phi D$ (mm)	T (mm)	L (mm)	$\phi d$ (mm)	螺纹规格
FD-18A	60726YP501K4CAAU	34	23.5	27.5	10	ISO M4
FD-20A	60737YP102K4CAAU	48	23.5	27.5	15	ISO M5
FD-22A	60723YP251K4DAA	30	29	33	10	ISO M4
FD-24A	60732YP501K4DAAU	40	29	33	15	ISO M5
FD-33A	60726YP251K4EAAU	34	35	39	10	ISO M4
FD-36A	60736YP501K4EAAU	48	35	39	15	ISO M5

## FD系列

## ■ 电气特性

## □ 特点规格表

种类2 (高介电率类)

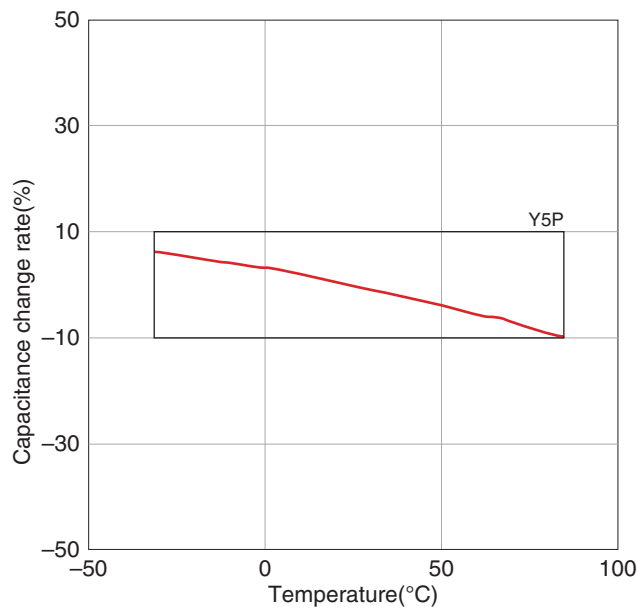
温度特性: Y5P(-30~+85°C、±10%)

型号	交货型号	额定电压 (kVAC)	电容 (pF)	对应 绝缘层级	耐电压 [1min, 绝缘液中] (kVAC)	损耗 (tanδ) (%) max.	绝缘电阻 (MΩ) min.	部分放电 开始电压 [3PC*] (kVAC) min.
FD-9A	60710YP101K4AAA	10	100±10%	—	15	0.2	10000	12
FD-10A	60715YP251K4AAAU	10	250±10%	—	15	0.2	10000	12
FD-11A	60723YP501K4AAAU	10	500±10%	—	15	0.2	10000	12
FD-12A	60731YP102K4AAAU	10	1,000±10%	—	15	0.2	10000	12
FD-16A	60718YP251K4CAAU	13	250±10%	—	20	0.2	10000	16
FD-18A	60726YP501K4CAAU	13	500±10%	—	20	0.2	10000	16
FD-20A	60737YP102K4CAAU	13	1,000±10%	—	20	0.2	10000	16
FD-22A	60723YP251K4DAA	20	250±10%	6A	30	0.2	10000	24
FD-24A	60732YP501K4DAAU	20	500±10%	6A	30	0.2	10000	24
FD-33A	60726YP251K4EAAU	25	250±10%	10A	40	0.2	10000	32
FD-36A	60736YP501K4EAAU	25	500±10%	10A	40	0.2	10000	32

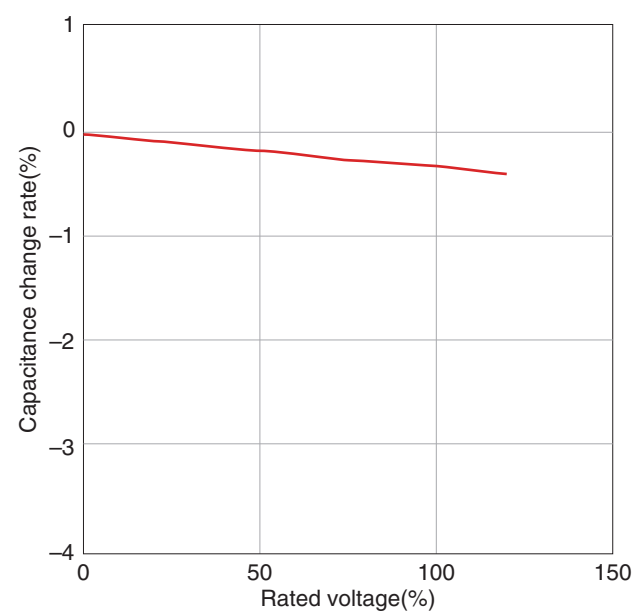
\* PC: Pico coulomb.

• 还有二次成型后使用的 AU 型产品。

## □ 电容温度特性



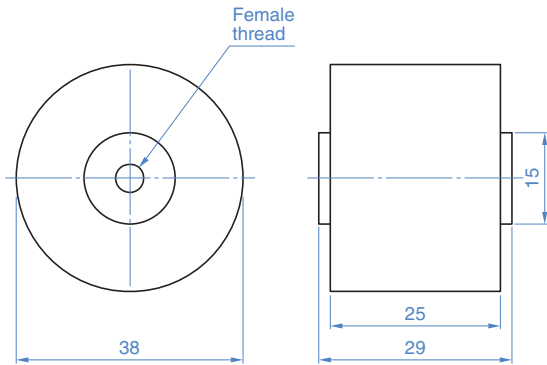
## □ 电容AC电压特性



⚠ 为了能够更加正确、安全地使用产品，请务必索取能进一步确认详细特性、规格的采购规格书。  
 记载内容可能因为产品改良等原因不经预告而更改，恕不另行通知。

# MD系列

## 形状与尺寸



## 表示

MD-1A	← 型号
500J	← 标称电容与电容公差符号
AC7.2kV	← 额定电压
TDK	← 生产厂家名称 (简称或企业标志)
1234	← 生产批量编号

## 电气特性

### 特点规格表

种类1 (低介电率类)

温度特性: CH(-25~+85°C、0±60ppm/°C)

型号	交货型号	额定电压 (kVAC)	电容 (pF)	对应 绝缘层级	耐电压 [1min, 绝缘液中] (kVAC)	损耗 (tanδ) (%) max.	绝缘电阻 (MΩ) min.	部分放电 开始电压 [3PC*] (kVAC) min.
MD-1A	60729CH500J3KAA	7.2	50±5%	6A	30	0.2	10000	15

\* PC: Pico coulomb.