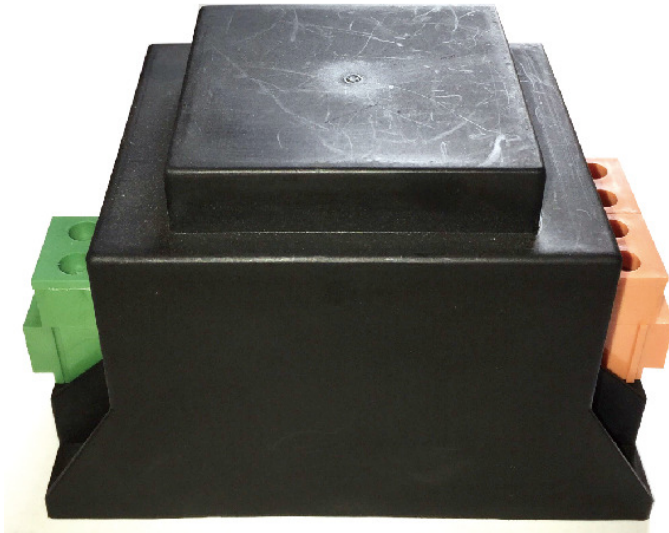


## 电源变压器

板式安装，高压输入。



### 产品应用

- 电力行业
- 石油行业
- 军事工程
- 化工行业
- 风力发电

### 产品优势

- 稳定性好
- 噪音低
- 功率足
- 耐压高
- 空载电流小

### 产品特点

- 单晶紫铜漆包线
- 优质铁芯-Z11(退火)
- PBT工程塑料，环保，阻燃，120度不变形
- 真空灌封，100°C/6小时高温老化，寿命20年，抗电强度高
- 结构合理，安装方便，噪音低，坚固抗震，密闭防潮

典型技术指标
--------

- 铁芯材料——硅钢片
  - 绝缘耐热等级：B级（130℃）
  - 工作温度——-30℃~+40℃
  - 频率范围——50Hz~60Hz
  - 阻燃特性：符合UL94-V0
  - 形式测验：初/次级间20KV max AC/1分钟 20mA 次级间500V AC/1分钟 5mA  
(此项为破坏性实验的样品不建议正常使用)
- 出厂测验：初/次级间20KV max AC/1秒 20mA，次级间500V AC/1秒 5mA

电气参数（以下参数均为典型值，实际数值以产品实测为准）
-----------------------------

备注
----

初级输入电压	1000	2000	3000	V	可订制其它电压输入 例：1140V
初级输入电压范围	±10			%	可订制其它输入范围 例：±20%
功率	50			VA	额定功率，不可做大
电压调整率	≤11			%	仅供参考
空载损耗	≤2.5			VA	仅供参考
温升	≤35			℃	仅供参考
初次间抗电强度	5	10	15	KV	一般输入电压的5~7倍（特殊情况除外）
重量	1350			g	仅供参考

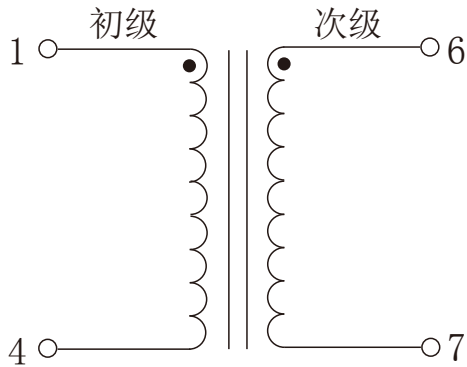
次级输出满载电压	次级空载电压		次级满载电流		
单路	双路	单路	双路	单路	双路

备注
----

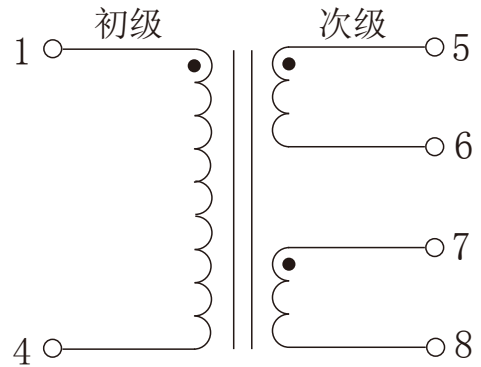
单路	双路	单路	双路	单路	双路
6V	6V×2	7.3V	7.3V×2	8.33A	4.17A×2
7.5V	7.5V×2	8.6V	8.6V×2	6.67A	3.33A×2
9V	9V×2	10.8V	10.8V×2	5.56A	2.78A×2
12V	12V×2	14.3V	14.3V×2	4.17A	2.08A×2
15V	15V×2	17.7V	17.7V×2	3.33A	1.67A×2
18V	18V×2	21.7V	21.7V×2	2.781A	1.39A×2
24V	24V×2	27.5V	27.5V×2	2.08A	1.04A×2

1. 可根据客户要求订制输出电压/电流按需分配
2. 如无特殊说明次级输出为满载电压（可订制空载）
3. 变压器输入/输出端为交流做整流需注意
4. 可订制其它类型  
引线  
频率  
同名端

接线原理图：



• 代表同名端  
单路输出

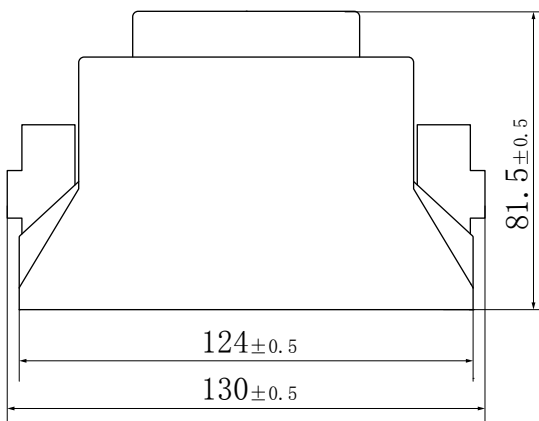


• 代表同名端  
双路输出（均分）

同名端短接为并联，电压不变，电流翻倍  
异名端短接为串联，电流不变，电压翻倍

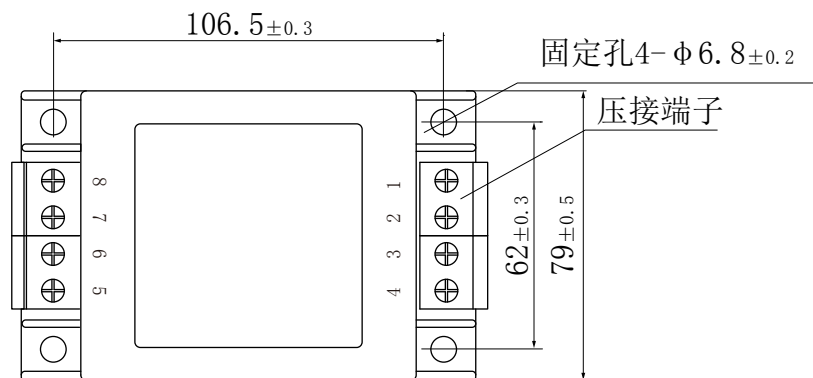
\*高压侧接线后端子处建议用胶密封处理

外形尺寸图（单位mm±0.5）：



主视图

2, 3为空端子



俯视图