

IGBT、MOSFET驱动及信号隔离传输变压器

主视图

底视图

产品应用

- 航空航天设备
- 医疗设备
- 发电控制设备
- 交通工具控制设备
- 电热用品设备
- 防灾防盗设备
- 各种安全装置
- 其它特殊设备

产品优势

- 稳定性好
- 噪音低
- 触发能力强
- 性价比高

产品特点

- 单晶紫铜漆包线
- 优质铁氧体磁芯
- 瞬时传输功率高
- 漏感小，输出波形稳定
- 耦合电容小，抗干扰能力强
- 体积小，外型美观，贴片安装，使用方便

典型技术指标

- 铁芯材料——铁氧体
- 绝缘耐热等级：B级（130℃）
- 工作温度——-25℃～+70℃
- 频率范围——200KHz～300KHz
- 阻燃特性：符合UL94-V0
- 形式测验：初/次级间3KV AC/1分钟 5mA（多输出：次级间500V AC/1分钟 5mA）
（此项为破坏性实验的样品不建议正常使用）
- 出厂测验：初/次级间3KV AC/1秒 5mA，（多输出：次级间500V AC/1秒 5mA）

电气参数（以下参数均为典型值，实际数值以产品实测为准）	备注
-----------------------------	----

	型号	SMD5024-101	SMD5024-201	SMD5024-301	SMD5024-111	SMD5024-211	SMD5024-311	单位	
项目	数据								特殊订制产品：SMD5024-XXX- 非 标号
伏微秒积		20	20	20	20	20	20	μvs	$\int Udt$ =输入脉冲幅值*传输脉宽
输入脉冲幅值		6	12	18	6	12	18	V	标准品输入，可以根据用户要求订制
输出脉冲幅值		≥5	≥5	≥5	≥5 *2	≥5 *2	≥5 *2	V	标准品输出，可以根据用户要求订制
触发电流max		100	100	100	100	100	100	mA	最大值
变比		1:1	2:1	3:1	1:1:1	2:1:1	3:1:1		标准品变比，可以根据用户要求订制
负载电阻		100	100	100	100	100	100	Ω	模拟值
占空比 D=1:2		1:2	1:2	1:2	1:2	1:2	1:2		出厂测试值，可以根据用户要求订制
脉冲宽度		4	2	1	4	2	1	μs	出厂测试值，仅供参考
主回路最高工作电压		380	380	380	380	380	380	V	一般为抗电强度的1/5~1/7
重量								g	仅供参考

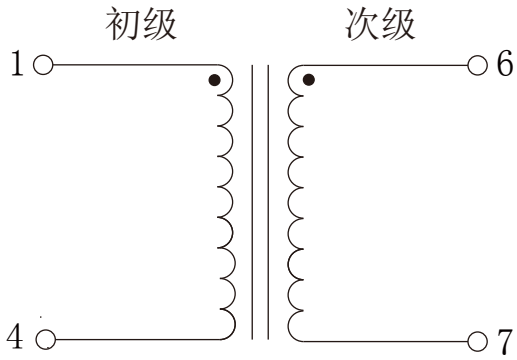
注：D=1:2 占空比1:2 高电平占周期1/3



声明：

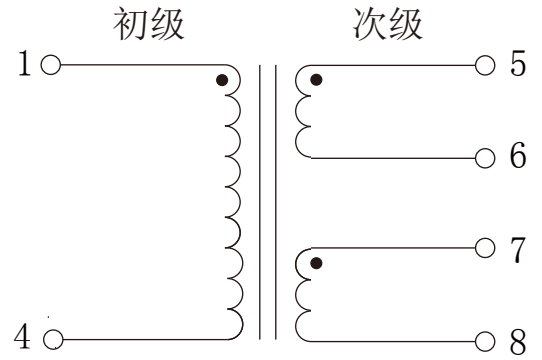
由于我们的产品一直在持续的改良及更新，故我方保留随时修改本规格书的内容而不另行通知的权利。

标准产品接线原理图：



- 代表同名端
单路输出

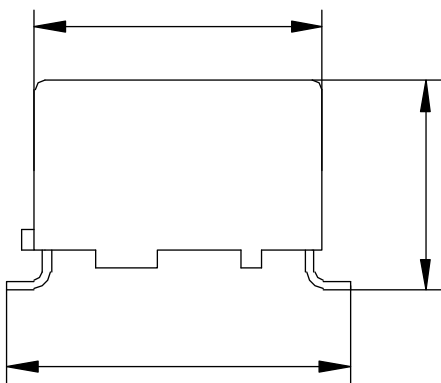
2、3、5、8为空针



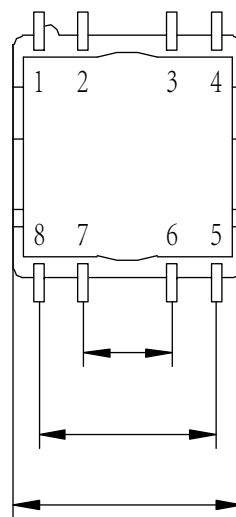
- 代表同名端
双路输出

2、3为空针

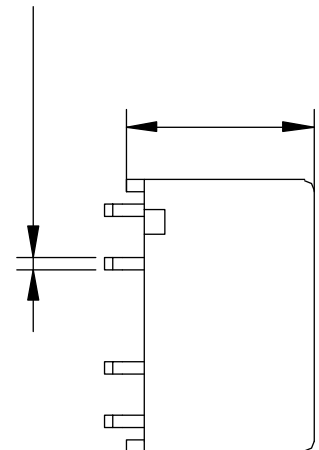
外形尺寸图（单位mm±0.5）：



主视图



底视图



侧视图