



认证号: E133481



认证号: R50463696



认证号: CQC20002242160



### 特性

- 32A触点切换能力
- 环境温度可达105°C
- 线圈与触点间介质耐压4KV(1/3型脚位)
- 防焊剂封装

RoHS compliant

### 触点参数

触点形式	1H
接触电阻 <sup>(1)</sup>	≤10mΩ (6VDC 20A)
触点材料	AgSnO <sub>2</sub>
触点负载(阻性)	标准型: 32A 277VAC 灵敏型: 26A 277VAC
最大切换电压	600VAC
最大切换电流	标准型: 32A 灵敏型: 26A
最大切换功率	标准型: 8864VA 灵敏型: 7202VA
机械耐久性	1 x 10 <sup>5</sup> 次
电耐久性	标准型: 1 x 10 <sup>4</sup> 次 (NO: 32A 277VAC, 阻性负载, 85°C, 1s通9s断) 灵敏型: 3 x 10 <sup>4</sup> 次 (NO: 26A 277VAC, 阻性负载, 85°C, 1s通9s断)

备注: (1) 上述值为初始值。

### 性能参数

绝缘电阻	1000MΩ (500VDC)	
介质耐压	断开触点间 HF179F: 1500VAC 1min HF179F-W: 2000VAC 1min	
	线圈与触点间 4000VAC 1min(1, 3型脚位) 2500VAC 1min(2, 4型脚位)	
动作时间(额定电压下)	≤15ms	
释放时间(额定电压下)	≤10ms	
冲击	稳定性	98m/s <sup>2</sup>
	强度	980m/s <sup>2</sup>
振动	10Hz ~ 55Hz 1.5mm 双振幅	
湿度	5% ~ 85%RH	
温度范围	-40°C ~ 105°C	
引出端形式	印制板式	
重量	约16g	
封装方式	防焊剂型	

备注: (1) 上述值均为初始值。

### 线圈参数

额定线圈功率	标准型: 约2.8W 灵敏型: 约1.67W
保持电压	标准型: 32%~36%U <sub>N</sub> (环境温度105°C) 灵敏型: 50%~55%U <sub>N</sub> (环境温度85°C)

备注: (1) 线圈保持电压为对线圈施加额定电压200ms以后的电压值;  
(2) 继电器线圈不允许长时间施加超过保持电压的上限值, 防止继电器过热烧毁;  
(3) 为保证继电器可靠动作, 激励时先给线圈施加100%~120%额定电压, 持续时间为200ms。

### 线圈规格表

23°C

标准型:				
额定电压 VDC	动作电压 <sup>(1)</sup> VDC	释放电压 <sup>(1)</sup> VDC	最大电压 <sup>(2)</sup> VDC	线圈电阻 Ω
12	≤9.6	≥0.6	13.2	51x (1±10%)
24	≤19.2	≥1.2	26.4	206x (1±10%)
48	≤38.4	≥2.4	52.8	823x (1±10%)

灵敏型:

额定电压 VDC	动作电压 <sup>(1)</sup> VDC	释放电压 <sup>(1)</sup> VDC	最大电压 <sup>(2)</sup> VDC	线圈电阻 Ω
12	≤9.6	≥0.6	13.2	86x (1±10%)
24	≤19.2	≥1.2	26.4	345x (1±10%)
48	≤38.4	≥2.4	52.8	1380x (1±10%)

备注: (1) 上述值为初始值;

(2) 最大电压是指继电器线圈在短时间内能够承受的最大电压值。

### 安全认证

UL/CUL	标准型	32A 277VAC 85°C 25A 277VAC 105°C 接通16A, 载流32A, 断开16A 277VAC 105°C 接通16A, 载流32A, 断开16A 600VAC 105°C
	灵敏型	26A 277VAC 85°C
TÜV	标准型	32A 277VAC 85°C 25A 277VAC 105°C 接通16A, 载流32A, 断开16A 277VAC 105°C 接通16A, 载流32A, 断开16A 600VAC 105°C
	灵敏型	26A 277VAC 85°C

备注: (1) 表中未注明温度的负载, 均指环境温度为室温;

(2) 以上仅列出了该产品认证的部分典型负载, 每个负载的详细测试条件不同, 因此电耐久性次数不一样, 如需了解详情, 请与我司联系。



宏发继电器

ISO9001、ISO/TS16949、ISO14001、OHSAS18001、IECQ QC 080000 认证企业

2020 Rev. 1.00

## 订货标记示例

继电器型号		HF179F/		12	-H	1	L	T	F	(XXX)
		HF179F:1.8mm触点间隙 HF179F-W:2.4mm触点间隙								
线圈电压		5, 9, 12, 24, 48VDC								
触点形式		H: 一组常开								
引出端结构		1:1型脚位		2:2型脚位						
		3:3型脚位(仅灵敏型)		4:4型脚位(仅灵敏型)						
线圈种类		无: 标准型(2.8W)		L: 灵敏型(1.67W, 仅3、4型脚位)						
触点材料		T: AgSnO <sub>2</sub>								
绝缘等级		F: F级								
特性号 <sup>(1)</sup>		XXX: 客户特殊要求		无: 标准型						

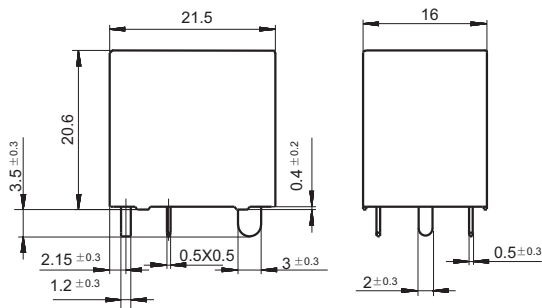
备注:(1) 客户特殊要求由我司评审后, 按特性号的形式标识。

## 外形图、接线图、安装孔尺寸

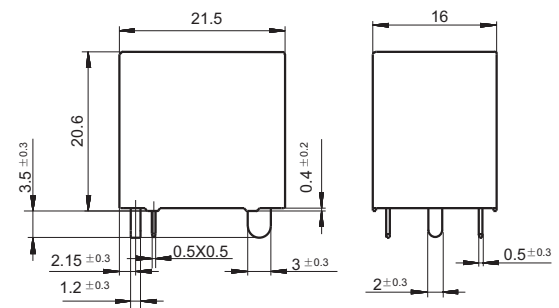
单位: mm

### 外形图

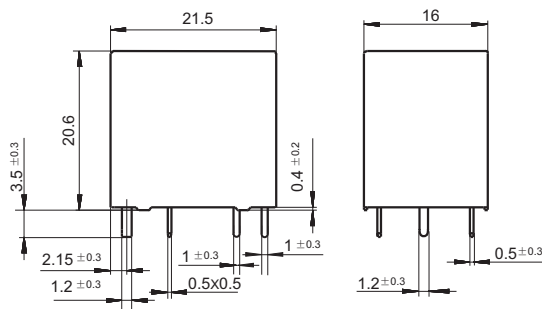
1型脚位图



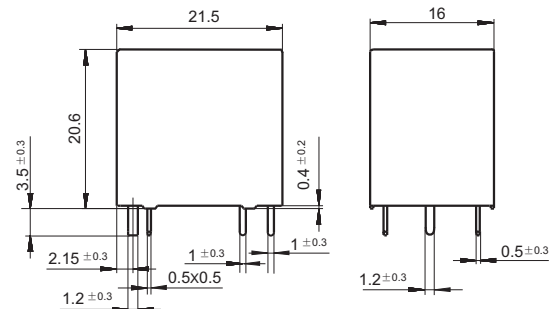
2型脚位图



3型脚位图

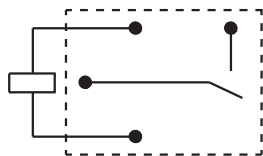


4型脚位图

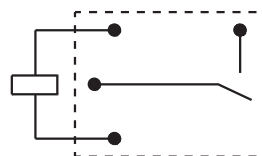


## 接线图(底视图)

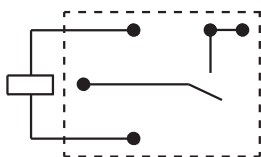
1型脚位图



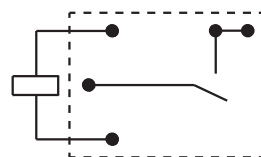
2型脚位图



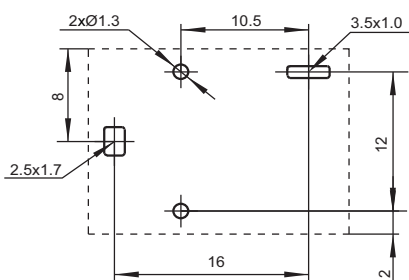
3型脚位图



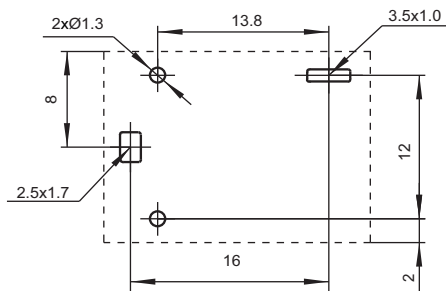
4型脚位图

安装孔尺寸  
(底视图)

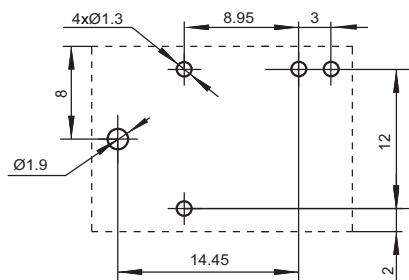
1型脚位图



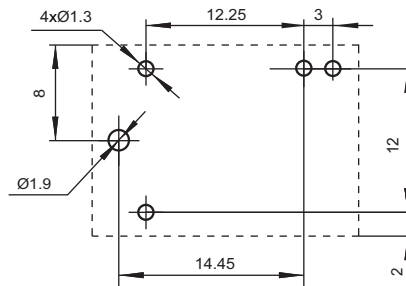
2型脚位图



3型脚位图



4型脚位图



备注: (1) 产品部分外形尺寸未注尺寸公差, 当外形尺寸 $\leq 1\text{mm}$ , 公差为 $\pm 0.2\text{mm}$ ; 当外形尺寸在 $(1 \sim 5)\text{mm}$ 之间时, 公差为 $\pm 0.3\text{mm}$ ; 当外形尺寸 $> 5\text{mm}$ , 公差为 $\pm 0.4\text{mm}$ ;  
(2) 安装孔尺寸中未注尺寸公差为 $\pm 0.1\text{mm}$ 。

## 声明:

本产品规格书仅供客户使用时参考, 其中未明确规定的要求条件, 详见“继电器术语解释及使用指南”。若有更改, 恕不另行通知。  
对宏发而言, 不可能评定继电器在每个具体应用领域的所有性能参数要求, 因而客户应根据具体的使用条件选择与之相匹配的产品, 若有疑问, 请与宏发联系以便获取更多的技术支持。但产品选型责任仅由客户负责。

© 厦门宏发电声股份有限公司版权所有, 本公司保留所有权利。