

## 适用于各种控制电路的集中报警装置的继电器电路单元

- MYA组合多个MY4微型功率继电器，具备各类报警功能。
- 小型、插座型，因此可有效利用空间，维修、保养等的操作简单方便。
- 按用途，大致分为4大类型，适应型号丰富齐全。
- 劳埃德标准认证产品（MYA-LA12、-LB12除外）



请参见“继电器 共通注意事项”。



## 种类

### ■ 本体

继电器数量	动作方式	报警接点	分类	型号	额定电压 (V)
2	无锁定	a	有辅助接点	MYA-NA2	AC24、100/110、200/220
			无辅助接点	MYA-NA1	DC12、24、48、100/110
		b	有辅助接点	MYA-NB2	AC24、100/110、200/220
			无辅助接点	MYA-NB1	DC12、24、100/110
	锁定	a	有辅助接点	MYA-LA2	AC24、100/110、200/220
			无辅助接点	MYA-LA1	DC12、24、48、100/110
		b	有辅助接点	MYA-LB2	AC24、100/110、200/220
			无辅助接点	MYA-LB1	DC24、100/110
3		a	无辅助接点 (附带故障恢复后再复位确认回路)	MYA-LA12	AC24、100/110、200/220
				MYA-LB12	DC12、24、48、100/110
		b		MYA-LA12	AC100/110、200/220
				MYA-LB12	DC24

## 额定规格/性能

### ■ 额定规格

#### ● 操作线圈

项目	额定电流 (mA)		线圈电阻 (Ω)	线圈电感 (H)		动作电压 (V)	复位电压 (V)	最大容许电压 (V)	功耗 (VA、W)
	50Hz	60Hz		铁片开路时	铁片动作时				
AC	6	214.1	183	12.2	0.04	0.08	80% 以下 *1	110%	约1.0
	12	106.5	91	46	0.17	0.33			约1.2
	24	53.8	46	180	0.69	1.30			约0.9
	50	25.7	22	788	3.22	5.66			约1.1
	100/110	11.7/12.9	10/11	3,750	14.54	24.6			约0.9
DC	6	150	40	0.17	0.33	10% 以上 *3	约0.9	约0.9	
	12	75	160	0.73	1.37				
	24	36.9	650	3.20	5.72				
	48	18.5	2,600	10.60	21.00				
	100/110	9.1/10	11,000	45.60	86.20				

#### ● 开关部（接点部）

项目	负载	
	电阻负载	感性负载 ( $\cos\phi=0.4$ L/R=7ms)
接触构造	单 (MY系列)	
接点材质	Ag (MY系列)	
额定负载	AC220V 3A DC24V 3A	AC220V 0.8A DC24V 1.5A
额定通电电流	3A	
接点电压的最大值	AC250V、DC125V	
接点电流的最大值	3A	
开关容量最大值 (参考值)	660VA 72W	176VA 36W
故障率 P水准 (参考值*)	DC1V 1mA	

\* 此值为开关频率120次/min时的值。MYA-NA1、-NB1、LB12接点额定值各异。详情请另行咨询。

注1. 额定电流、线圈电阻是指，线圈温度为+23℃时的值，公差为AC额定电流+15%、-20%，DC用±15%，线圈电阻为±15%。AC线圈电阻的值为参考值。

2. 动作特性指的是线圈温度为+23℃时的值。

3. 额定电流、电量消耗线圈电阻为1个内置继电器的值，在计算出电源容量时，请考虑内置继电器为2~3个，额定电流电量消耗为2~3倍、线圈电阻为1/2~1/3。

\*1. 各产品均有差异，实效值在80%以下推移。

为了确保正常动作，请外加额定值80%以上的电压。

\*2. 各产品均有差异，实效值在30%以上推移。

为了确保复位，请外加额定值30%以下的电压。

\*3. 各产品均有差异，实效值在10%以上推移。

为了确保复位，请外加额定值10%以下的电压。



■ 性能

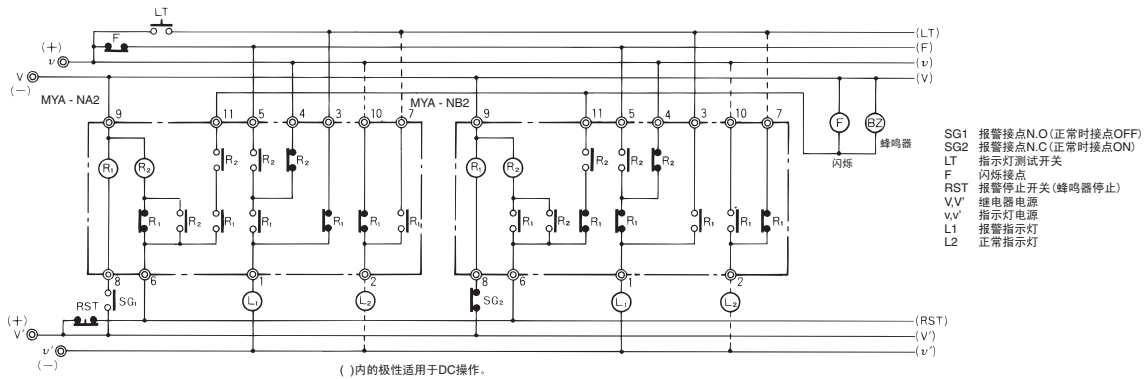
接触电阻*1	50mΩ以下	
动作时间*2	20ms以下	
复位时间*2	20ms以下	
最大开关频率	1,800次/h (额定负载)	
绝缘电阻*3	100MΩ以上	
耐电压	异极间 AC1,000V 50/60Hz 1min	
振动	耐久	10~55~10Hz 单振幅0.5mm (双振幅1.0mm)
	误动作	10~55~10Hz 单振幅0.5mm (双振幅1.0mm)
冲击	耐久	1,000m/s <sup>2</sup>
	误动作	200m/s <sup>2</sup>
耐久性	机械	AC用: 5,000万次以上 DC用: 1亿次以上 (开关频率18,000次/h)
	电气*4	20万次以上 (额定负载、开关频率1,800次/h)
使用环境温度	-10~+40℃ (无结冰、结露)	
使用环境湿度	5~85%RH	
质量	约100~150g	

注: 左述值为初始值。接触电阻为每1接点的值。  
 \*1. 测量条件 : DC5V 1A 电压下降法。  
 \*2. 测量条件 : 外加额定操作电压时不包括接点跳动。  
 环境温度条件: +23℃  
 \*3. 测量条件 : 用DC500V绝缘电阻计测量与耐电压项目中相同的部位。  
 \*4. 环境温度条件: +23℃

动作

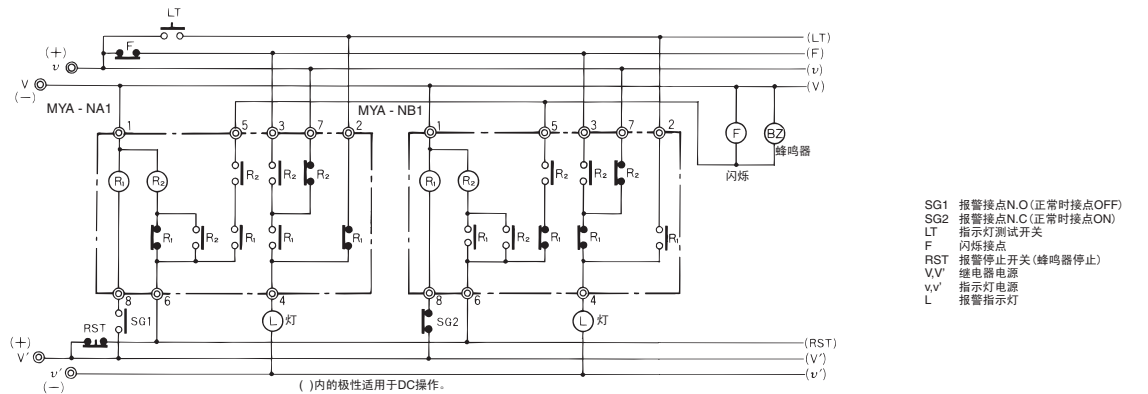
■ 内部连接/时序图

MYA-NA2、MYA-NB2 无锁定方式 (有辅助接点)



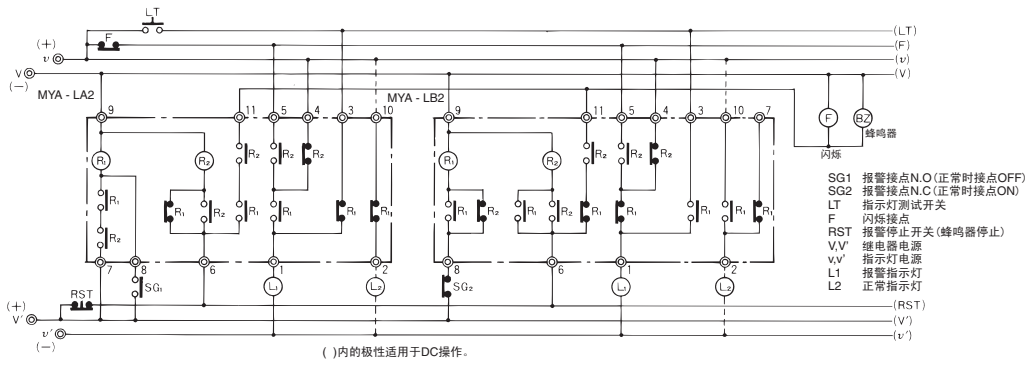
型号	方式	状态区别	1			2			指示灯测试
			正常	报警	报警自然恢复	报警	蜂鸣器停止	报警自然恢复	
MYA-NA2 MYA-NB2	无锁定	报警输入	低	高	低	高	高	低	高
		运行指示灯	亮	亮	亮	亮	亮	亮	亮
		报警指示灯	不亮	亮	不亮	亮	亮	不亮	亮
		蜂鸣器	不响	响	不响	响	不响	不响	不响

MYA-NA1、MYA-NB1 无锁定方式 (无辅助接点)



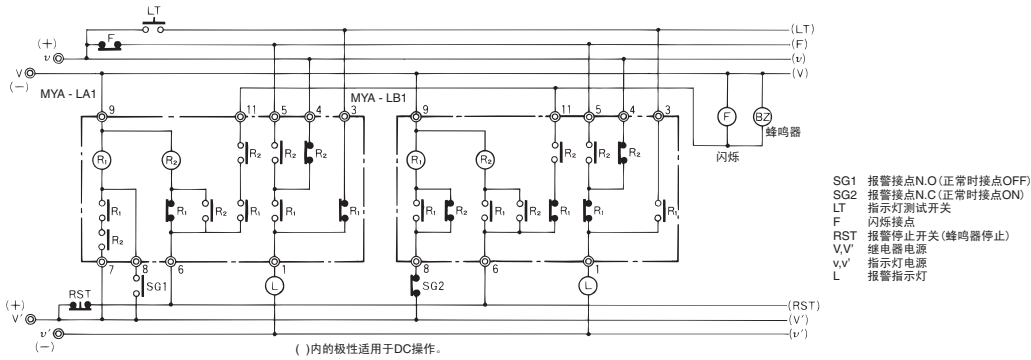
型号	方式	状态区别	1			2			指示灯测试
			正常	报警	报警自然恢复	报警	蜂鸣器停止	报警自然恢复	
MYA-NA1 MYA-NB1	无锁定	报警输入	低	高	低	高	高	低	高
		报警指示灯	不亮	亮	不亮	亮	亮	不亮	亮
		蜂鸣器	不响	响	不响	响	不响	不响	不响

MYA-LA2、MYA-LB2 锁定方式（有辅助接点）



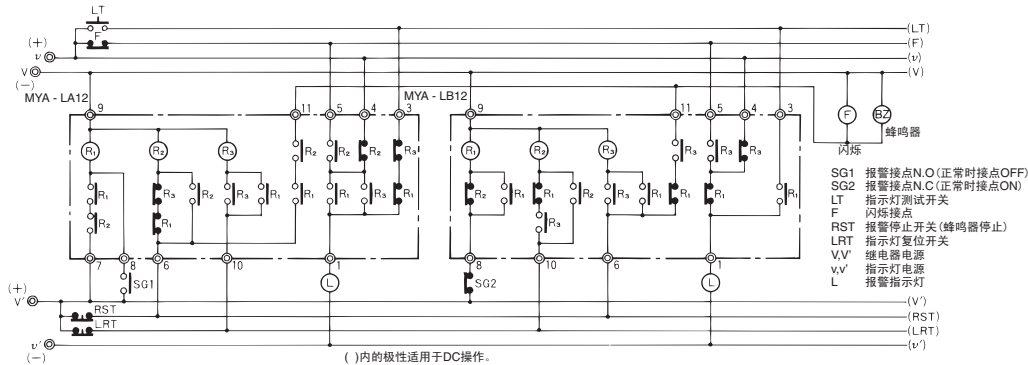
型号	方式	状态 区别	1				2			指示灯测试
			正常	报警	报警 自然恢复	蜂鸣器 停止	报警	蜂鸣器 停止	报警 自然恢复	
MYA-LA2 MYA-LB2	锁定	报警输入		■			■			
		运行指示灯	■						■	
		报警指示灯		■	■	■		■		
		蜂鸣器		■			■			

MYA-LA1、MYA-LB1 锁定方式（无辅助接点）



型号	方式	状态 区别	1				2			指示灯测试
			正常	报警	报警 自然恢复	蜂鸣器 停止	报警	蜂鸣器 停止	报警 自然恢复	
MYA-LA1 MYA-LB1	锁定	报警输入		■			■			
		报警指示灯		■	■	■		■		
		蜂鸣器		■			■			

MYA-LA12、MYA-LB12 锁定方式（无辅助接点）



型号	方式	状态 区别	1					2				指示灯测试
			正常	报警	报警 自然恢复	蜂鸣器 停止	指示灯 复位	报警	蜂鸣器 停止	报警 自然恢复	指示灯 复位	
MYA-LA12 MYA-LB12	锁定	报警输入		■				■				
		报警指示灯		■	■	■		■		■		
		蜂鸣器		■				■				



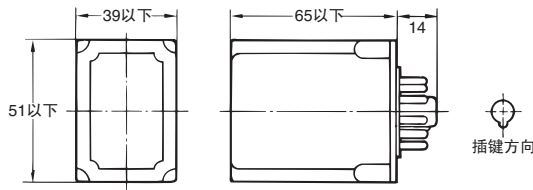
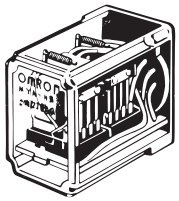
外形尺寸

CAD数据 带标记的产品有2维CAD图纸、3维CAD模型的数据。  
CAD数据可从网站www.fa.omron.com.cn下载。

(单位: mm)

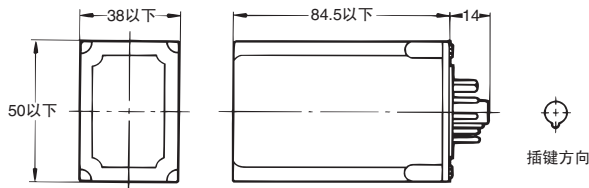
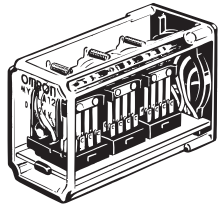
■ 本体

MYA-NA1、MYA-NB1、MYA-NA2、MYA-NB2  
MYA-LA1、MYA-LB1、MYA-LA2、MYA-LB2



CAD数据

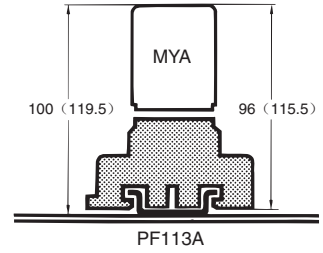
MYA-LA12  
MYA-LB12



CAD数据

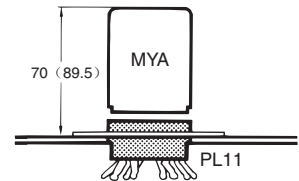
■ 插座安装高度

使用正面连接插座时



注1. ( ) 内为MYA-LA12、MYA-LB12时的尺寸。  
2. PF113A为导轨安装、螺钉紧固安装共用。

使用背面连接插座时



注: ( ) 内为MYA-LA12、MYA-LB12时的尺寸。

■ 连接插座

插座		正面连接插座		背面连接插座	
		导轨安装 螺钉紧固安装共用		螺钉紧固安装专用	
型号			焊接端子	缠线端子	印刷电路板用端子
MYA-NA1	MYA-NB1	PF083A	PL08	PL08-Q	PLE08-0
MYA-LA1	MYA-LA2	PF113A	PL11	PL11-Q	PLE11-0
MYA-LB1	MYA-LB2				
MYA-NA2	MYA-LA12				
MYA-NB2	MYA-LB12				

■ 继电器固定支架

内置继电器数量	适用插座	正面连接 插座用	背面连接 插座用
2		PFC-A6	PLC-7
3		PFC-A7	PLC-8

注意事项

● 共通注意事项, 请参见“继电器 共通注意事项”。

使用注意事项

● 关于安装

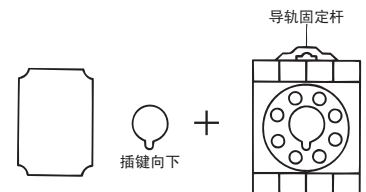
继电器单元全部为插座端子型。连接时, 请使用专用插座, 并使用继电器固定支架 (另售) 扎实连接。

● 关于电源

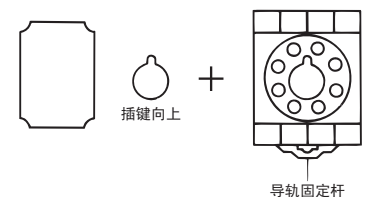
全机型继电器和指示灯为通用电源、单独电源共用。

● 插座安装方向

• 标准型插键为向下方向, 关于PF083A、PF113A插座, 请将导轨固定杆按向上方向安装。



• 关于MYA-□-U型 MYA-□-U型, 插键为向上方向, 关于PF083A、PF113A插座, 请将导轨固定杆按向下方向安装。



## 承诺事项

承蒙对欧姆龙株式会社(以下简称“本公司”)产品的一贯厚爱和支持,藉此机会再次深表谢意。  
如果未特别约定,无论贵司从何处购买的产品,都将适用本承诺事项中记载的事项。  
请在充分了解这些注意事项基础上订购。

### 1. 定义

本承诺事项中的术语定义如下。

- (1)“本公司产品”:是指“本公司”的F系统机器、通用控制器、传感器、电子结构部件。
- (2)“产品目录等”:是指与“本公司产品”有关的欧姆龙综合产品目录、F系统设备综合产品目录、安全组件综合产品目录、电子/机构部件综合产品目录以及其他产品目录、规格书、使用说明书、操作指南等,包括以电子数据方式提供的资料。
- (3)“使用条件等”:是指在“产品目录等”资料中记载的“本公司产品”的使用条件、额定值、性能、运行环境、操作使用方法、使用时的注意事项、禁止事项以及其他事项。
- (4)“客户用途”:是指客户使用“本公司产品”的方法,包括将“本公司产品”组装或运用到客户生产的部件、电子电路板、机器、设备或系统等产品中。
- (5)“适用性等”:是指在“客户用途”中“本公司产品”的(a)适用性、(b)动作、(c)不侵害第三方知识产权、(d)法规法令的遵守以及(e)满足各种规格标准。

### 2. 关于记载事项的注意事项

对“产品目录等”中的记载内容,请理解如下要点。

- (1)额定值及性能值是在单项试验中分别在各条件下获得的值,并不构成对各额定值及性能值的综合条件下获得值的承诺。
- (2)提供的参考数据仅作为参考,并非可在该范围内一直正常运行的保证。
- (3)应用示例仅作参考,不构成对“适用性等”的保证。
- (4)如果因技术改进等原因,“本公司”可能会停止“本公司产品”的生产或变更“本公司产品”的规格。

### 3. 使用时的注意事项

选用及使用本公司产品时请理解如下要点。

- (1)除了额定值、性能指标外,使用时还必须遵守“使用条件等”。
- (2)客户应事先确认“适用性等”,进而再判断是否选用“本公司产品”。“本公司”对“适用性等”不做任何保证。
- (3)对于“本公司产品”在客户的整个系统中的设计用途,客户应负责事先确认是否已进行了适当配电、安装等事项。
- (4)使用“本公司产品”时,客户必须采取如下措施:(i)相对额定值及性能指标,必须在留有余量的前提下使用“本公司产品”,并采用冗余设计等安全设计(i)所采用的安全设计必须确保即使“本公司产品”发生故障时也可将“客户用途”中的危险降到最小程度、(ii)构建随时提示使用者危险的完整安全体系、(iii)针对“本公司产品”及“客户用途”定期实施各项维护保养。
- (5)“本公司产品”是作为应用于一般工业产品的通用产品而设计生产的。如果客户将“本公司产品”用于以下所列用途,则本公司对产品不作任何保证。但“本公司”已表明可用于特殊用途,或已与客户有特殊约定时,另行处理。
  - (a)必须具备很高安全性的用途(例:核能控制设备、燃烧设备、航空/宇宙设备、铁路设备、升降设备、娱乐设备、医疗设备、安全装置、其他可能危及生命及人身安全的用途)
  - (b)必须具备很高可靠性的用途(例:燃气、自来水、电力等供应系统、24小时连续运行系统、结算系统、以及其他处理权利、财产的用途等)
  - (c)具有苛刻条件或严酷环境的用途(例:安装在室外的设备、会受到化学污染的设备、会受到电磁波影响的设备、会受到振动或冲击的设备等)
  - (d)“产品目录等”资料中未记载的条件或环境下的用途
- (6)除了不适用于上述3.(5)至(6)中记载的用途外,“本产品目录等资料中记载的产品”也不适用于汽车(含二轮车,下同)。请勿配置到汽车上使用。关于汽车配置用产品,请咨询本公司销售人员。

### 4. 保修条件

“本公司产品”的保修条件如下。

- (1)保修期限 自购买之日起 年。(但是,“产品目录等”资料中有明确说明时除外。)
- (2)保修内容 对于发生故障的“本公司产品”,由“本公司”判断并可选择以下其中之一方式进行保修。
  - (a)在本公司的维修保养服务点对发生故障的“本公司产品”进行免费修理(但是对于电子、结构部件不提供修理服务。)
  - (b)对发生故障的“本公司产品”免费提供同等数量的替代品
- (3)当故障因以下任何一种情形引起时,不属于保修的范围。
  - (a)将“本公司产品”用于原本设计用途以外的用途
  - (b)超过“使用条件等”范围的使用
  - (c)违反本注意事项“3使用时的注意事项”的使用
  - (d)非因“本公司”进行的改装、修理导致故障时
  - (e)非因“本公司”出品的软件导致故障时
  - (f)“本公司”生产时的科学、技术水平无法预见的原因
  - (g)除上述情形外的其它原因,如“本公司”或“本公司产品”以外的原因(包括天灾等不可抗力)

### 5. 责任限制

本承诺事项中记载的保修是关于“本公司产品”的全部保证。对于因“本公司产品”而发生的其他损害,“本公司”及“本公司产品”的经销商不负任何责任。

### 6. 出口管理

客户若将“本公司产品”或技术资料出口或向境外提供时,请遵守中国及各国关于安全保障进出口管理方面的法律、法规。否则,“本公司”有权不予提供“本公司产品”或技术资料。

IC310GC-zh

2017.5

注:规格如有变更,恕不另行通知。请以最新产品说明书为准。

欧姆龙自动化(中国)有限公司

<http://www.fa.omron.com.cn/> 咨询热线:400-820-4535

欧姆龙自动化(中国)有限公司 版权所有 2017