


HF3504/ HF3507

汽车雨刮间歇控制继电器

典型应用

汽车雨刮间歇控制



特性

- 一体化底座设计, 结构稳定
- 表面贴装技术, 工艺先进
- 防尘罩型 IP50

产品型号

产品型号	额定工作电压 VDC	工作电压范围 VDC	额定电机负载 W	外形尺寸 mm	控制方式
HF3504 /12-G	12	9 ~ 16	50	30 × 30 × 40	MCU
HF3504A / 12-G	12	9 ~ 16	50	30 × 30 × 30	MCU
HF3507 / 12-G	12	9 ~ 16	50	30 × 30 × 40	分立元件
HF3507A / 24-G	24	18 ~ 32	80	30 × 30 × 40	分立元件

技术参数

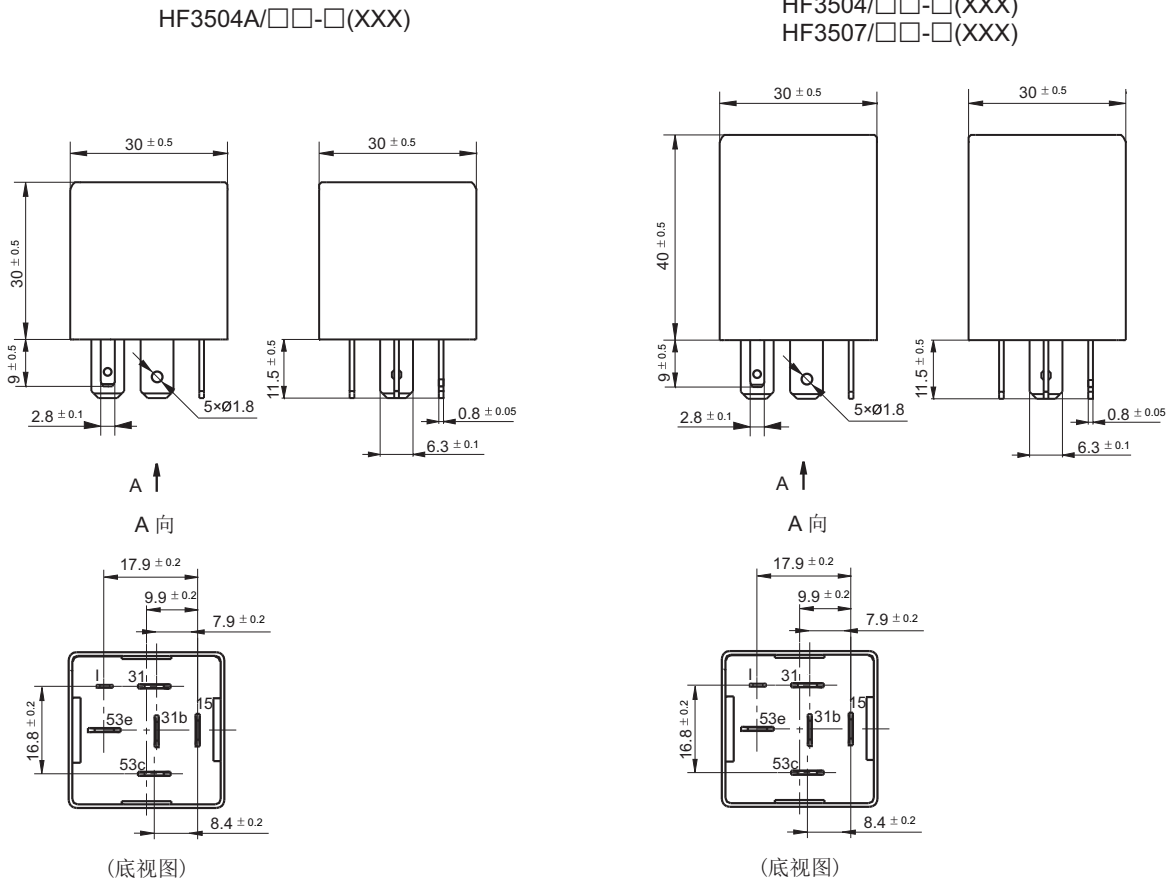
刮水时间	HF3504系列 3.5s + 2.5s		正弦振动	10Hz ~ 200Hz 49m/s ²
	HF3507系列 3s + 3s		随机振动	10Hz ~ 1000Hz 19.6m/s ²
间歇时间	5.5s ± 1.5s		冲击	196m/s ²
电耐久性	1×10 ⁵ 次 (额定电机负载)		重量	约28g
内部电压降	≤150mV (5A)		机械性能	外壳保持力: ≥ 160N
温度范围	-40°C ~ 85°C			引出脚保持力: ≥ 100N

订货标记示例

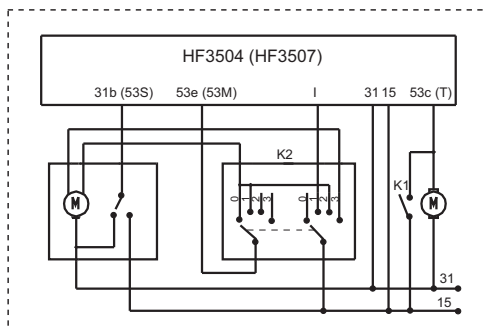
继电器型号	HF3504 / HF3504A / HF3507 / <small>后缀(A-Z)为特定拓展规格</small>	12	-G	-B	(XXX)
额定电压	12: 12VDC 24: 24VDC				
触发电平	G: 高电平触发 L: 低电平触发				
安装形式	B: 带安装支架 无: 无安装支架				
特性号 ⁽¹⁾	XXX: 客户特殊要求 无: 标准型				

备注: (1) 客户特殊要求由我司评审后, 按特性号的形式标识。例如: (170)表示闪光灯负载。带特性号产品的性能参数应按宏发提供该产品的特定规格书为准。

外形图



接线图



如左边接线图所示, 产品15脚接电源正极, 31脚接电源负极, I脚、53e脚接组合开关, 31b脚接雨刮电机蜗轮开关, 53c脚接清洗泵开关。

间歇刮水: 当组合开关K2处于位置1时, I脚得到12V电压, 产品内部继电器动作, 53e脚与15脚接通, 雨刮电机转动, 当31b脚得到0V的反馈信号后内部继电器释放, 53e脚和15脚断开, 雨刮电机停止。等待5.5s ± 1.5s后, 重复上面的过程。

清洗刮水: 当K1闭合, 53c脚得到12V电压时, 内部继电器动作, 53e脚与15脚接通, 雨刮电机开始转动, 当K1断开后再延时3.5s + 2.5s或3s + 3s后内部继电器释放, 雨刮电机运转到停止位置后停止。

声明:

本产品规格书仅供客户使用时参考, 其中未明确规定的要求条件, 详见“继电器术语解释及使用指南”。若有更改, 恕不另行通知。

当宏发与客户之间有经双方认定的详细规则(如技术规格书、PPAP等文件)时, 与产品相关的说明和要求按详细规范执行。

对宏发而言, 不可能评定继电器在每个具体应用领域的所有性能参数要求, 因而客户应根据具体的使用条件选择与之相匹配的产品, 若有疑问, 请与宏发联系以便获取更多的技术支持。但产品选型责任仅由客户负责。

© 厦门宏发电声股份有限公司版权所有, 本公司保留所有权利。