



### 典型应用

汽车门窗控制

### 特性

- 采用MCU控制电路，性能稳定可靠
- 具有手动升、降，自动降功能
- 具有过载保护功能
- 与DJ7081-2.3-20对接，易于安装

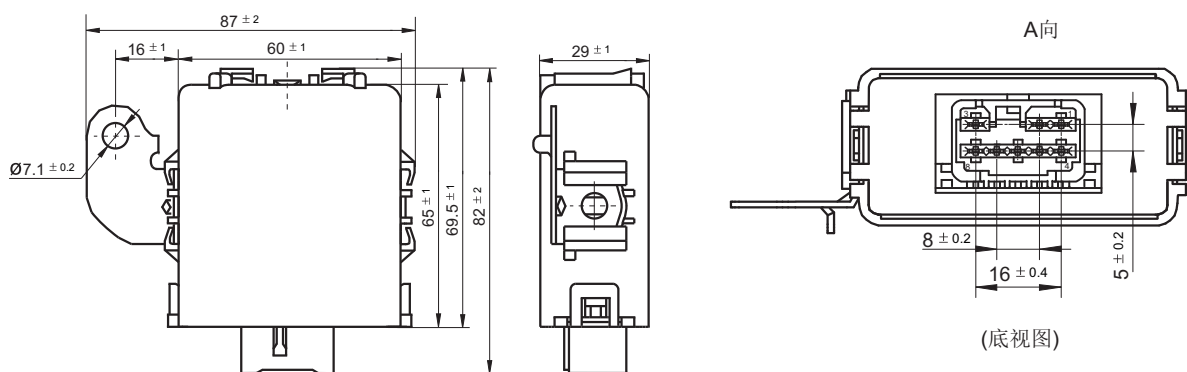
### 技术参数

额定工作电压	12VDC
工作电压范围	9VDC ~ 16VDC
额定负载	10A 12VDC (模拟电机负载)
电耐久性	5 × 10 <sup>4</sup> 次(模拟电机负载10A, 正反转分别为接通10.2s、断开9.8s)
温度范围	-40°C ~ 85°C
重量	约70g

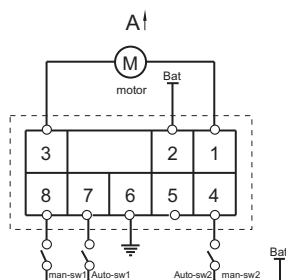
### 外形图、接线图

单位: mm

#### 外形图



#### 接线图



- 1、如左图所示，HF3605的1、3脚接电机，2脚接电源正极，6脚接电源负极，4、8脚接手动升降开关，7脚接自动降开关。
- 2、4脚开关动作时输出：1脚为正，3脚为负。
- 3、7脚或8脚开关动作时输出：3脚为正，1脚为负。

#### 声明:

本产品规格书仅供客户使用时参考，其中未明确规定的要求条件，详见“继电器术语解释及使用指南”。若有更改，恕不另行通知。  
当宏发与客户之间有经双方认定的详细规则（如技术规格书、PPAP等文件）时，与产品相关的说明和要求按详细规范执行。  
对宏发而言，不可能评定继电器在每个具体应用领域的所有性能参数要求，因而客户应根据具体的使用条件选择与之相匹配的产品，如有疑问，请与宏发联系以便获取更多的技术支持。但产品选型责任仅由客户负责。

© 厦门宏发电声股份有限公司版权所有，本公司保留所有权利。



ISO9001、IATF16949、ISO14001、OHSAS18001、IECQ QC 080000 认证企业