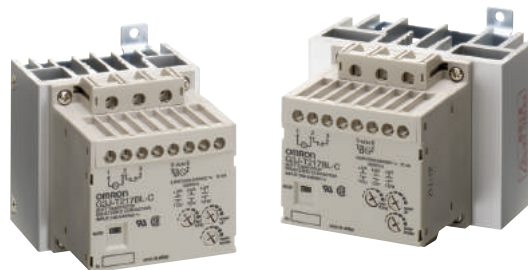


G3J-T-C

G3J-T型中新增AC电源输入型功能。 同时新增了监控输出型（相当于无接点 1a输出）



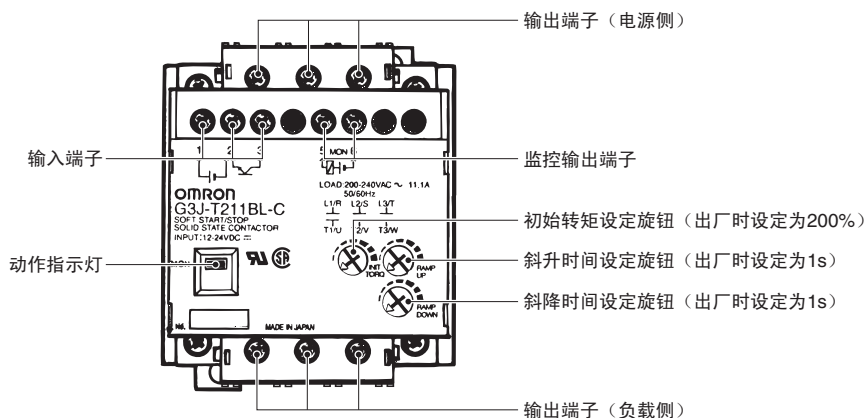
- 抑制启动电流，实现节能。
- 取得UL/CSA、CCC标准认证。
- DIN导轨安装、螺钉安装共用。
- 散热器一体化的小型结构（3.7kW产品W100×H100×D130mm）。
- 内置缓冲回路和可变电阻。
- 内置动作指示灯。



有关标准认证机型的最新信息，请参见本公司网站（www.fa.omron.com.cn）的“标准认证/适用”。

请参见“固态继电器 共通注意事项”。

外观



种类

■ 本体

元件数	绝缘方式	额定电源电压	输入方式	适用电机容量（AC3级）	监控输出	型号
3	三端双向光耦合器	AC100~240V	无电压输入 (开路、短路输入)	3.7kW (17.4A)	交流开关输出	G3J-T217BL-C AC100-240
				2.2kW (11.1A)		G3J-T211BL-C AC100-240
				0.75kW (4.8A)		G3J-T205BL-C AC100-240
		DC12~24V		3.7kW (17.4A)	直流开关输出	G3J-T217BL-C DC12-24
				2.2kW (11.1A)		G3J-T211BL-C DC12-24
				0.75kW (4.8A)		G3J-T205BL-C DC12-24



额定规格/性能

■ 标准认证

UL508、CSA22.2 No.14、CCC GB/T 14048.6 No.2016010304855599

■ 额定规格（环境温度25℃）

● 电源部

项目	操作输入电源规格	AC型	DC型
额定电源电压		AC100~240V	DC12~24V
使用电压范围		AC85~264V	DC10.2~26.4V
消耗电流		40mA以下（AC100~240V时）	70mA以下（DC12~24V时）

● 操作（输入）回路部

AC型

输入方式	无电压输入	3端子-1端子之间或3端子-2端子之间的短路、开路 无接点输入：短路时阻抗 1kΩ以下 短路时残留电压 1V以下 ：开路时阻抗 100kΩ以上 有接点输入：微小信号用接点

DC型

输入方式	无电压输入	输入电流 DC10mA以下（DC12~24V） 3端子-1端子之间或3端子-2端子之间的短路、开路 无接点输入：ON时短路端子之间的残留电压在2V以下 ：OFF时漏电流 0.15mA以下 有接点输入：微小信号用接点

● 主回路部（AC型/DC型共用）

项目	型号	G3J-T217BL-C	G3J-T211BL-C	G3J-T205BL-C
额定使用电压		AC200~240V		
使用电压范围		AC180~264V		
额定通电电流 *1		17.4A（40℃时）	11.1A（40℃时）	4.8A（40℃时）
最小负载电流		0.5A		
浪涌ON电流耐受（峰值）		500A（60Hz、1周期）	350A（60Hz、1周期）	150A（60Hz、1周期）
过载电流耐受		请参见第4页上的“特性数据”。		
闭路电流（有效值）	AC3	174A	111A	48A
	AC4	208.8A	133.2A	57.6A
断路电流（有效值）	AC3	139.2A	88.8A	38.4A
	AC4	174A	111A	48A
适用负载	三相感应电机 *2 （AC3级、AC4级、AC53-a）	AC200~220V 3.7kW（17.4A）	AC200~220V 2.2kW（11.1A）	AC200~220V 0.75kW（4.8A）
	电阻负载（AC1级） *3	AC200~240V 17.4A	AC200~240V 11.1A	AC200~240V 4.8A

*1. 根据环境温度的不同而不同。详情请参见特性数据“●负载电流-环境温度额定规格”。

*2. 满足AC3级、AC4级、AC53-a开关频率试验。（试验条件，请参见第4页上的“特性数据”。）

*3. 单相负载不能使用。

● 监控输出部

项目	操作输入电源规格	AC型	DC型
额定电源电压		AC100~240V	DC12~24V
使用电压范围		AC85~264V	DC10.2~26.4V
额定通电电流		50mA	0.2A
最小负载电流		3mA	3mA

■ 性能（AC型/DC型共通）

项目	型号	G3J-T217BL-C	G3J-T211BL-C	G3J-T205BL-C
斜升时间		约1~25s的范围内可以设定		
斜降时间		约1~25s的范围内可以设定		
初始转矩 *1		约200~450%In的范围内可以设定		
监控输出动作时间 *2		控制信号输入后 AC型：300ms以下（典型值50ms）、DC型：50ms以下		
监控输出复位时间 *2		斜降时间超时后（主回路电流OFF后） 60ms以下		
输出ON电压下降（主回路部）		1.6V（RMS）以下		
输出ON电压下降（监控输出部）		AC型：AC3.5V以下、DC型：DC2.0V以下		
漏电流（主回路部）		10mA以下（AC200V时）		
漏电流（监控输出部）		AC型：1.5mA以下（AC200V时）、DC型：0.15mA以下（DC24V时）		
绝缘电阻		100MΩ以上（DC500V兆欧表）		
耐电压		AC2,500V 60Hz 1min		
振动		10~55~10Hz 单振幅0.75mm（双振幅1.5mm）		
冲击		294m/s ²		
保存温度		-30~+70℃（无结冰、结露）		
使用环境温度		-20~+60℃（无结冰、结露）		
使用环境湿度		45~85%RH		
质量		约890g	约760g	约760g

*1. 马达满载启动时的初始启动转矩为600%In。

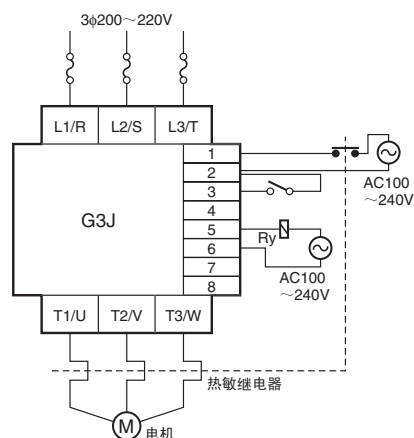
*2. 在负载电流流经主回路的状态下，监控输出ON。



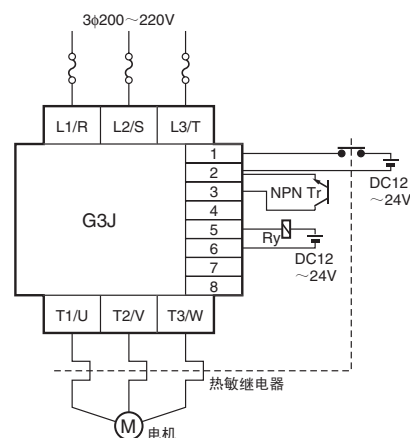
连接

■ 连接示例

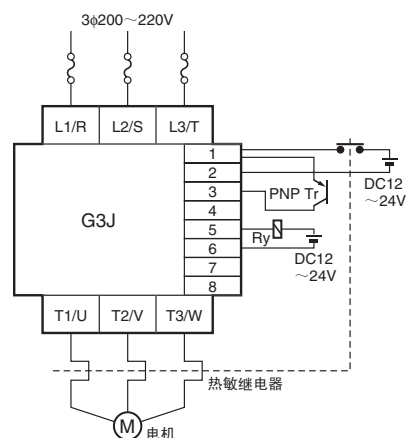
G3J-T□BL-C (AC型)



G3J-T□BL-C (DC型) (NPN晶体管输入时)



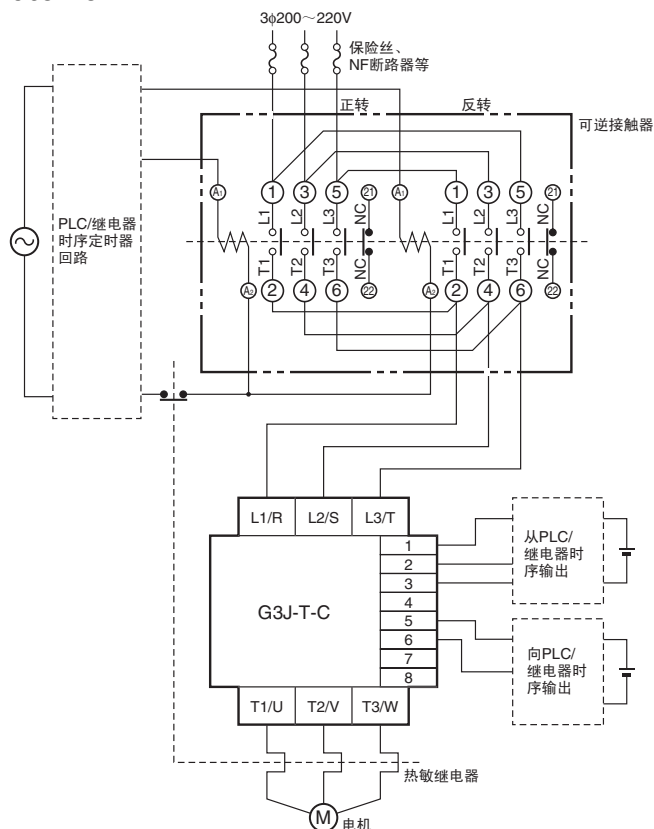
(PNP晶体管输入时)



注：配合使用热敏继电器，可确保电机的过电流时的协调保护。
但请务必将保险丝、NF断路器 etc 保护设备设置在电源侧，以防止短路。

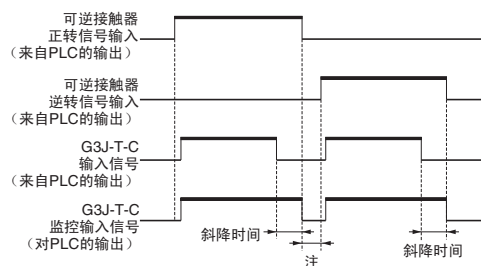
● 利用监控输出控制的顺逆运行示例

G3J-T-C



注：请务必并用保险丝/NF断路器的保护装置。

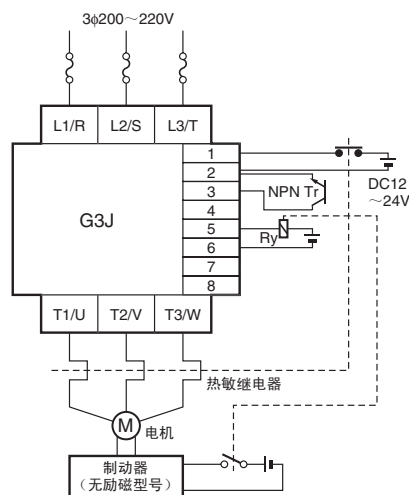
时序图 (例)



注：请在电机旋转完全停止后进行顺逆切换。

● 监控输出使用示例 (电机的停止保持)

G3J-T□BL-C (DC型)



● 关于监控输出的使用用途

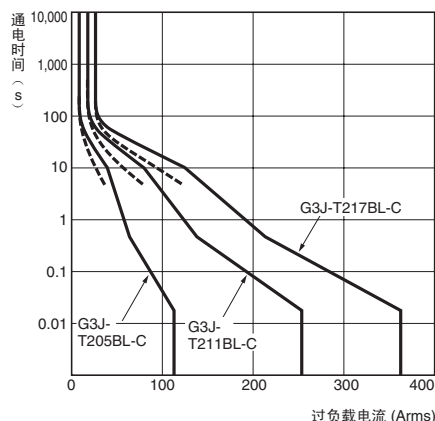
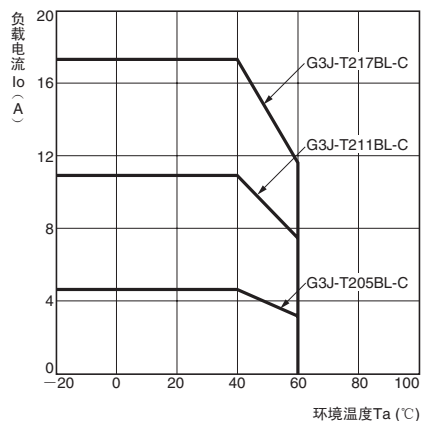
- 在电流流入主回路状态时监控输出为 ON。请在顺逆运转时、或与机械式制动器并用的控制信号的切换、或动作指示灯的开关等时使用。
- 感性负载连接监控输出时，请务必使用浪涌吸收元件。

G3J-T-C, 不能使用2台作顺逆运转。



特性数据

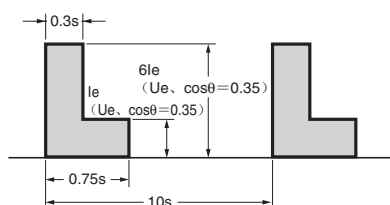
● 负载电流-环境温度额定规格 (连续通电时) ● 过载电流耐量 不重复、25°C、60Hz (重复时, 请定为1/2以下)



注: 虚线为热启动时

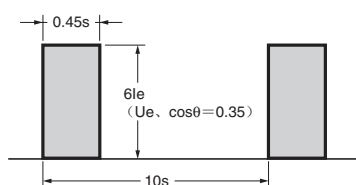
● 开关频率试验条件 (AC3级/AC4级/AC53-a)

AC3级 (直接启动)



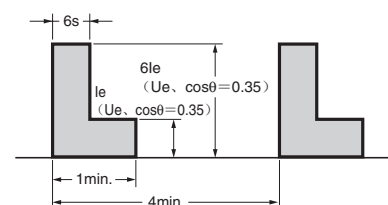
I_e : 额定通电电流
 U_e : 额定负载电压 (200/400V)
 软启动型,
 斜升时间=1s
 初始扭矩=450% I_n 进行。
 软启动/停止功能型,
 斜升时间=1s
 斜降时间=1s
 初始扭矩=450% I_n 进行。

AC4级 (微动)



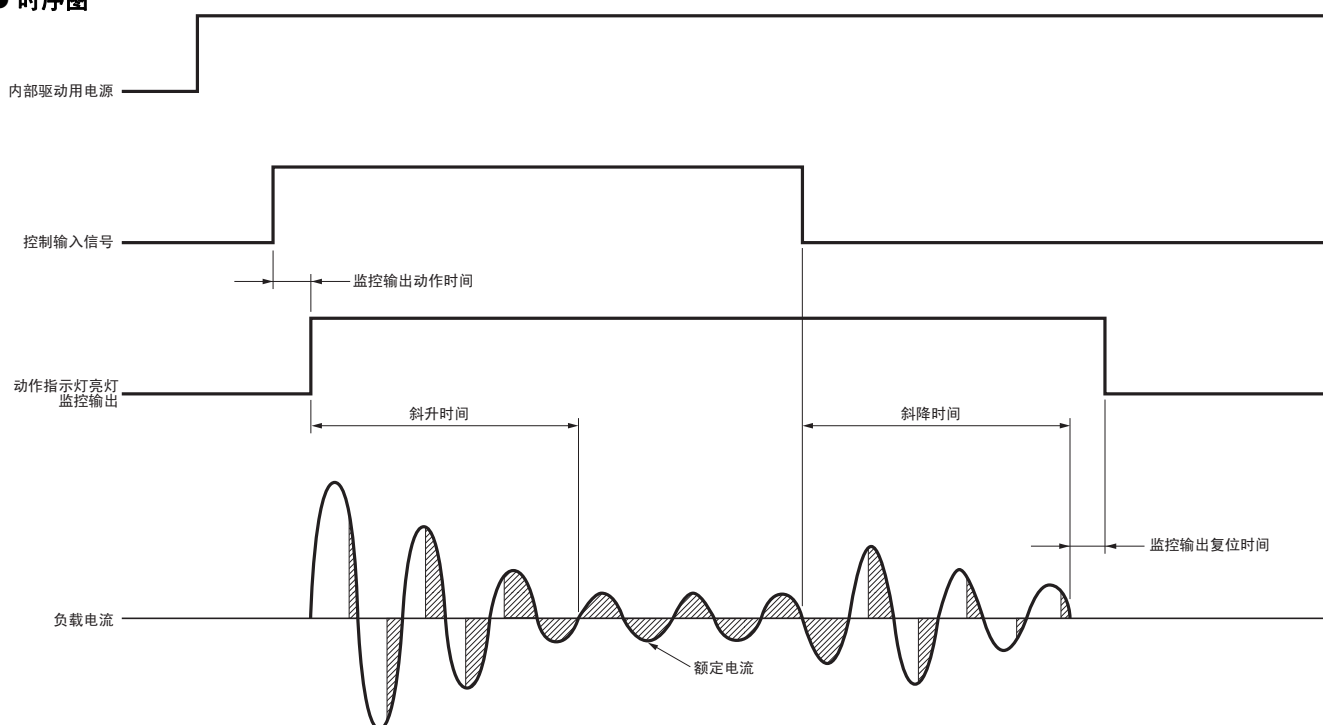
I_e : 额定通电电流
 U_e : 额定负载电压 (200/400V)
 软启动型,
 斜升时间=1s
 初始扭矩=450% I_n 进行。
 软启动/停止功能型,
 斜升时间=1s
 斜降时间=1s
 初始扭矩=450% I_n 进行。

AC53-a: 6-6: 25-15 实际负载寿命试验



I_e : 额定通电电流
 U_e : 额定负载电压 (200/400V)
 软启动型,
 斜升时间=1s
 初始扭矩=450% I_n 进行。
 软启动/停止功能型,
 斜升时间=1s
 斜降时间=1s
 初始扭矩=450% I_n 进行。

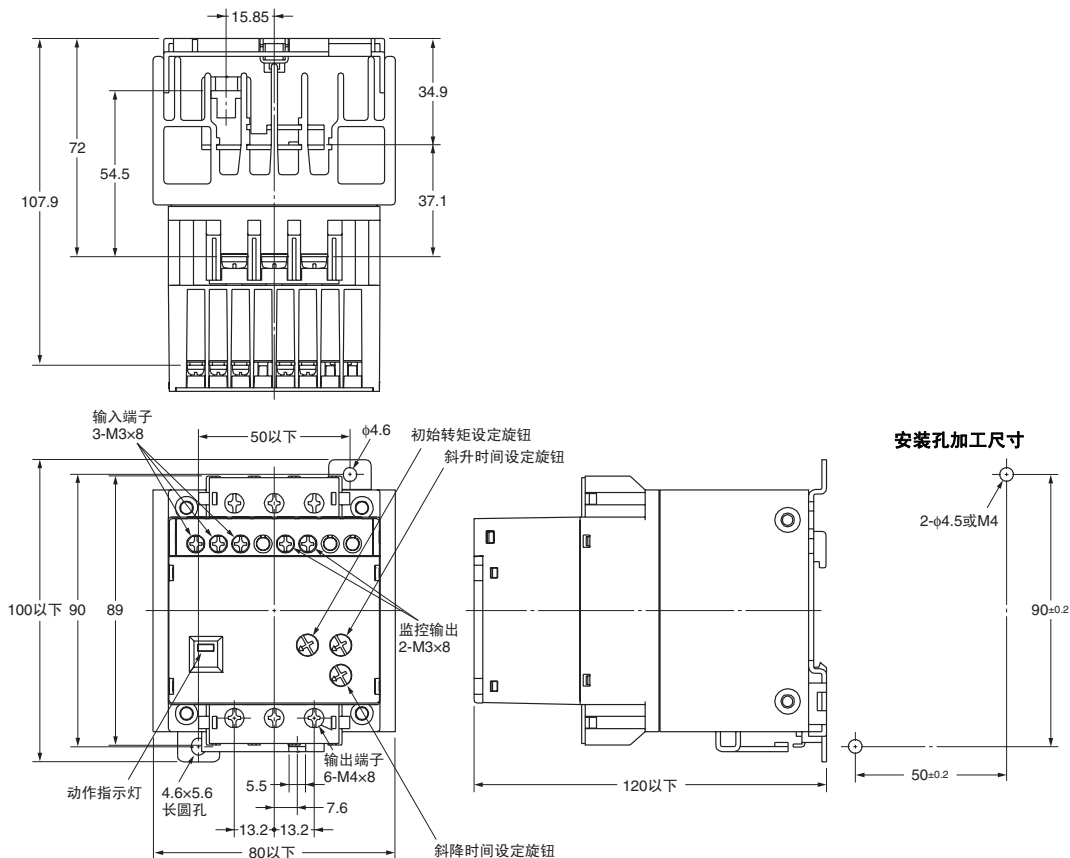
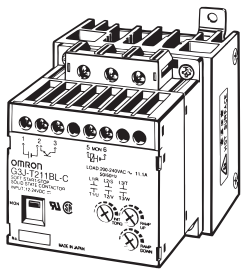
● 时序图



- 注1. 软启动时间、软停止时间不仅受“初始扭矩”“斜升时间”“斜降时间”的设定的影响, 还受负载状态 (惯性和粘性等) 的影响。因此, 从“斜升时间”增大到一定程度以后, 启动/停止时间可能出现无法调节的情况。
 2. 软停止控制的特性上, 即使电机停止旋转, 负载电流仍然持续。请配合使用用途设置最适合的值。
 3. 动作指示灯的亮灯时间, 与监控输出同步。

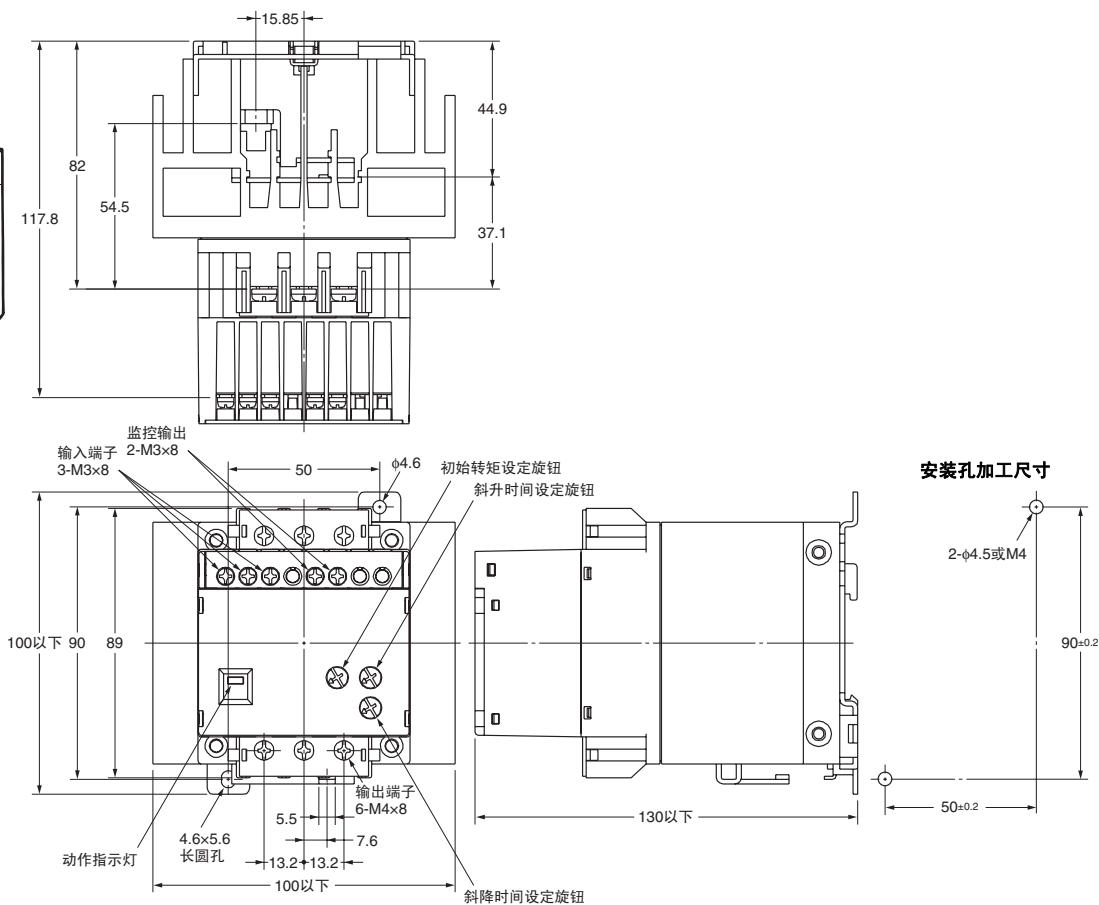
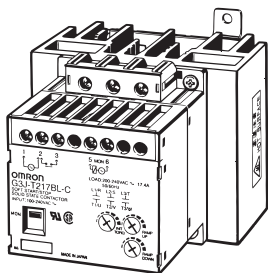
外形尺寸

CAD数据 标记的商品备有2维CAD图、3维CAD模型的数据。
CAD数据可从网站www.fa.omron.com.cn下载。

G3J-T205BL-C
G3J-T211BL-C

CAD数据

G3J-T217BL-C



CAD数据

注意事项

● 共通注意事项, 请参见“固态继电器 共通注意事项”。



承诺事项

承蒙对欧姆龙株式会社(以下简称“本公司”)产品的一贯厚爱和支持,借此机会再次深表谢意。
如果未特别约定,无论贵司从何处购买的产品,都将适用本承诺事项中记载的事项。
请在充分了解这些注意事项基础上订购。

1. 定义

本承诺事项中的术语定义如下。

- (1) “本公司产品”:是指“本公司”的FA系统机器、通用控制器、传感器、电子/结构部件。
- (2) “产品目录等”:是指与“本公司产品”有关的欧姆龙综合产品目录、FA系统设备综合产品目录、安全组件综合产品目录、电子/机构部件综合产品目录以及其他产品目录、规格书、使用说明书、操作指南等,包括以电子数据方式提供的资料。
- (3) “使用条件等”:是指在“产品目录等”资料中记载的“本公司产品”的使用条件、额定值、性能、运行环境、操作使用方法、使用时的注意事项、禁止事项以及其他事项。
- (4) “客户用途”:是指客户使用“本公司产品”的方法,包括将“本公司产品”组装或运用到客户生产的部件、电子电路板、机器、设备或系统等产品中。
- (5) “适用性等”:是指在“客户用途”中“本公司产品”的(a)适用性、(b)动作、(c)不侵害第三方知识产权、(d)法规法令的遵守以及(e)满足各种规格标准。

2. 关于记载事项的注意事项

对“产品目录等”中的记载内容,请理解如下要点。

- (1) 额定值及性能值是在单项试验中分别在各条件下获得的值,并不构成对各额定值及性能值的综合条件下获得值的承诺。
- (2) 提供的参考数据仅作为参考,并非可在该范围内一直正常运行的保证。
- (3) 应用示例仅作参考,不构成对“适用性等”的保证。
- (4) 如果因技术改进等原因,“本公司”可能会停止“本公司产品”的生产或变更“本公司产品”的规格。

3. 使用时的注意事项

选用及使用本公司产品时请理解如下要点。

- (1) 除了额定值、性能指标外,使用时还必须遵守“使用条件等”。
- (2) 客户应事先确认“适用性等”,进而再判断是否选用“本公司产品”。“本公司”对“适用性等”不做任何保证。
- (3) 对于“本公司产品”在客户的整个系统中的设计用途,客户应负责事先确认是否已进行了适当配电、安装等事项。
- (4) 使用“本公司产品”时,客户必须采取如下措施:(i)相对额定值及性能指标,必须在留有余量的前提下使用“本公司产品”,并采用冗余设计等安全设计(ii)所采用的安全设计必须确保即使“本公司产品”发生故障时也可将“客户用途”中的危险降到最小程度、(iii)构建随时提示使用者危险的完整安全体系、(iv)针对“本公司产品”及“客户用途”定期实施各项维护保养。
- (5) “本公司产品”是作为应用于一般工业产品的通用产品而设计生产的。如果客户将“本公司产品”用于以下所列用途,则本公司对产品不作任何保证。但“本公司”已表明可用于特殊用途,或已与客户有特殊约定时,另行处理。
 - (a) 必须具备很高安全性的用途(例:核能控制设备、燃烧设备、航空/宇宙设备、铁路设备、升降设备、娱乐设备、医疗设备、安全装置、其他可能危及生命及人身安全的用途)
 - (b) 必须具备很高可靠性的用途(例:燃气、自来水、电力等供应系统、24小时连续运行系统、结算系统、以及其他处理权利、财产的用途等)
 - (c) 具有苛刻条件或严酷环境的用途(例:安装在室外的设备、会受到化学污染的设备、会受到电磁波影响的设备、会受到振动或冲击的设备等)
 - (d) “产品目录等”资料中未记载的条件或环境下的用途
- (6) 除了不适用于上述3.(5)(a)至(d)中记载的用途外,“本产品目录等资料中记载的产品”也不适用于汽车(含二轮车,下同)。请勿配置到汽车上使用。关于汽车配置用产品,请咨询本公司销售人员。

4. 保修条件

“本公司产品”的保修条件如下。

- (1) 保修期限 自购买之日起1年。(但是,“产品目录等”资料中有明确说明时除外。)
- (2) 保修内容 对于发生故障的“本公司产品”,由“本公司”判断并可选择以下其中之一方式进行保修。
 - (a) 在本公司的维修保养服务点对发生故障的“本公司产品”进行免费修理(但是对于电子、结构部件不提供维修服务。)
 - (b) 对发生故障的“本公司产品”免费提供同等数量的替代品
- (3) 当故障因以下任何一种情形引起时,不属于保修的范围。
 - (a) 将“本公司产品”用于原本设计用途以外的用途
 - (b) 超过“使用条件等”范围的使用
 - (c) 违反本注意事项“3.使用时的注意事项”的使用
 - (d) 非因“本公司”进行的改装、修理导致故障时
 - (e) 非因“本公司”出品的软件导致故障时
 - (f) “本公司”生产时的科学、技术水平无法预见的原因
 - (g) 除上述情形外的其它原因,如“本公司”或“本公司产品”以外的原因(包括天灾等不可抗力)

5. 责任限制

本承诺事项中记载的保修是关于“本公司产品”的全部保证。对于因“本公司产品”而发生的其他损害,“本公司”及“本公司产品”的经销商不负任何责任。

6. 出口管理

客户若将“本公司产品”或技术资料出口或向境外提供时,请遵守中国及各国关于安全保障进出口管理方面的法律、法规。否则,“本公司”有权不予提供“本公司产品”或技术资料。

IC310GC-zh

2019.1

注:规格如有变更,恕不另行通知。请以最新产品说明书为准。

欧姆龙自动化(中国)有限公司

http://www.fa.omron.com.cn/ 咨询热线:400-820-4535

欧姆龙自动化(中国)有限公司 版权所有 2019