

可与SSR组成高精度温度控制单元

- 采用循环控制方式，可实现噪声较少的功率控制。
- 与SSR配合，除了单相以外，还可以用于三相负载。
- 可以选择内部设定钮、外部设定钮、
电流信号DC4~20mA三种输入。
- 纤细型。除了螺钉安装，还可以进行DIN导轨安装。
- 通过连接端子可以和G3PA紧密安装。
- 内置绝缘变压器。
- 100~240V适应电源。



有关标准认证机型的最新信息，请参见本公司网站（www.fa.omron.com.cn）的“标准认证/适用”。



请参见“功率调整器 共通注意事项”。

种类

■ 本体

名称	绝缘变压器	额定电源电压	型号
循环控制单元	有	AC100~240V	G32A-EA AC100-240

注：还有通过UL/CSA标准认证的产品。请另行咨询。

■ 选装件（另售）

● 外部设定钮

型号
G32A-E-VR

额定规格/性能

■ 额定规格

额定电源 电流	50Hz	AC100V (240V)	40mA以下
	60Hz	AC100V (240V)	
输出信号	DC12V±15% max. 20mA		
输入信号	电流信号：4~20mA（输入阻抗352Ω）* 内部设定钮：50kΩ（1/4W） 外部设定钮：50kΩ（1/4W）		
输出电压循环数	0~100%		
控制周期	0.2s		
可驱动台数	G3PA-VD系列3台以下		

* 常温下的值。

■ 性能

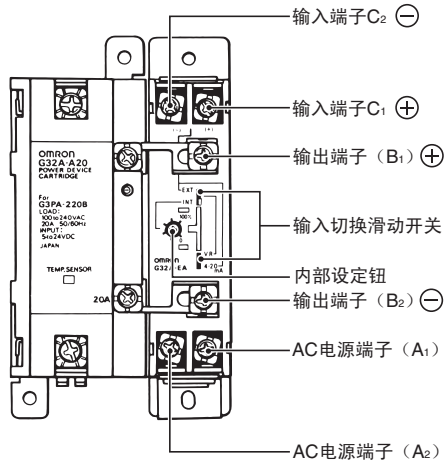
电源电压范围	AC75~264V
耐电压	AC1,500V 50/60Hz 1min（AC电源~输入输出端子间）
绝缘电阻	100MΩ以上（DC500V兆欧表）
振动	10~55~10Hz 单振幅0.375mm（双振幅0.75mm） （DIN导轨安装时）
冲击	300m/s ²
保存温度	-30~+100℃（无结冰、结露）
使用环境温度	-30~+80℃（无结冰、结露）
使用环境湿度	45~85%RH
质量	约100g



操作方法

■ 操作方法

请按下图所示设定外部设定钮、内部设定钮、控制电流的切换开关。



控制方式	输入切换滑动开关	
外部设定钮	EXT	VR 4~20mA
内部设定钮 *	INT	VR 4~20mA
控制电流	EXT	VR 4~20mA
	INT	VR 4~20mA

注：出厂时，输入切换滑动开关已在内部设定钮上设定，请按照所用输入方式进行切换。

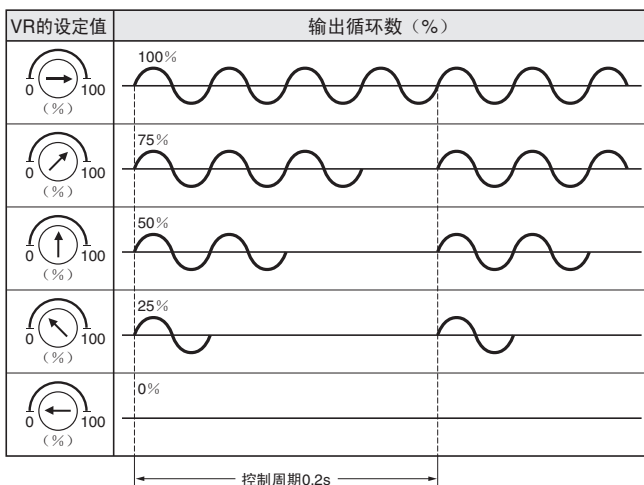
* 使用内部设定钮时，请将输入端子（C₁、C₂）设为开路状态。在温控器等连接在C₁、C₂的状态下不能进行内部设置。

■ 循环控制的设定方法（参考）

可通过外部设定钮，内部设定钮调整循环数。

进行电流控制时，请参见控制电流—输出循环数图表。

注：使用外部设定钮、内部设定钮时，需要进行输入切换。（参见上述设定方法的项目）



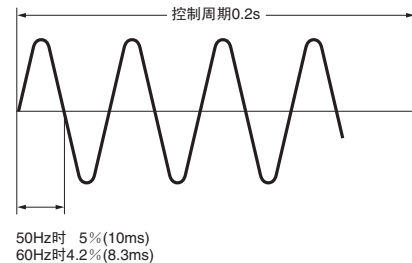
注：电阻值：100% = 50kΩ、0% = 0Ω。

■ 输出功率分辨率

在循环控制单元的功率控制中，输出特性的分辨率（最小变化值）在电源频率的半个循环内，时间会随电源频率发生变化。

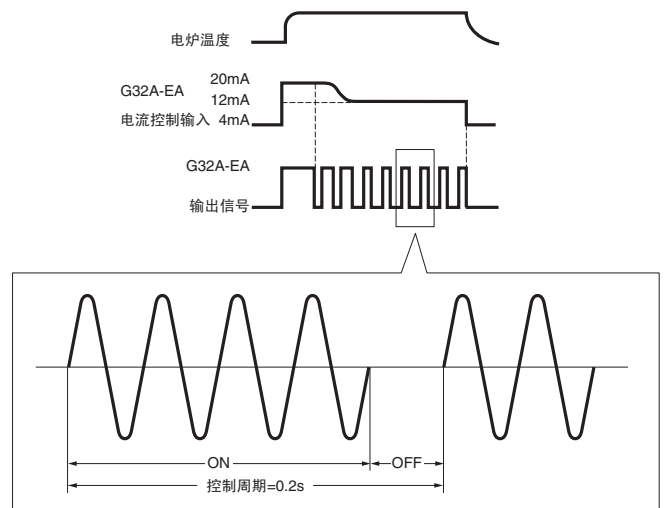
（带过零触发功能的SSR）

控制周期	输出功率分辨率	
	50Hz	60Hz
0.2s	5% (10ms)	4.2% (8.3ms)



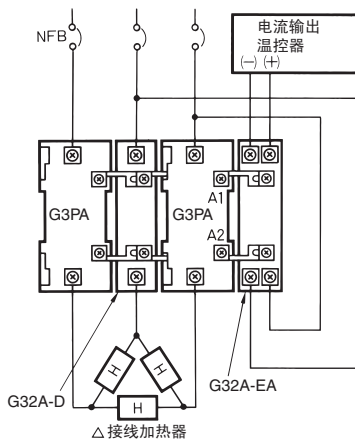
■ 循环控制方式

在0.2s的控制周期内调整循环数，通过反复运行该控制周期，可进行负载的功率控制。

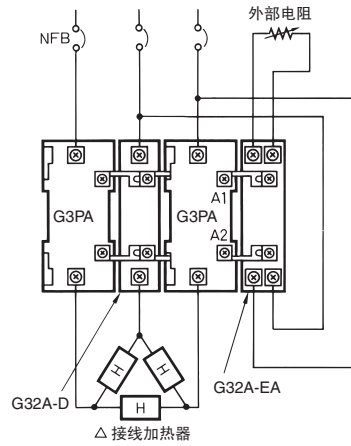


使用例

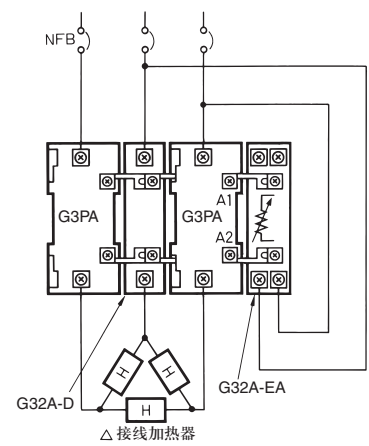
(1) 电流输入控制



(2) 外部设定钮控制



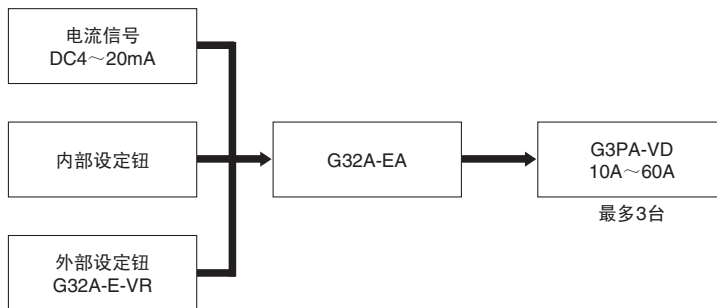
(3) 内部设定钮控制



在 (1)、(2)、(3) 的条件下使用时，需要通过滑动开关的切换，请根据输入条件进行切换。
请参见前页的“■设定方法”各项目。

- 注1.** 上述配线下短路单元G32A-D最大电流为40A，因此不能配合使用G3PA-260B-VD（60A型）、G3PA-450B-VD-2（50A型）。
- 注2.** 上述使用例是G3PA-VD使用AC200V时的情况。（60A型除外）
- 注3.** 在 (2)、(3) 的情况下，进行ON/OFF控制时，不要用连接端子连接G32A-EA的输出端子（B1、B2）和SSR的输入端子（A1、A2）间，请用接点予以开关。流过的电流为DC12V 20mA以下。

与G3PA组合实现高精度温度控制。

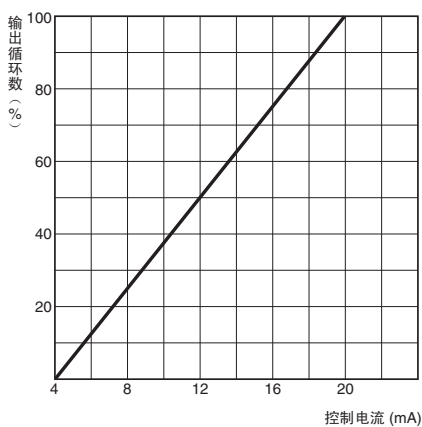


● 用途示例

电炉、恒温槽、食品加工机械、干燥机、成型机、加热装置以及其它高精度温度控制用途。

特性数据

● 控制电流—输出循环数特性



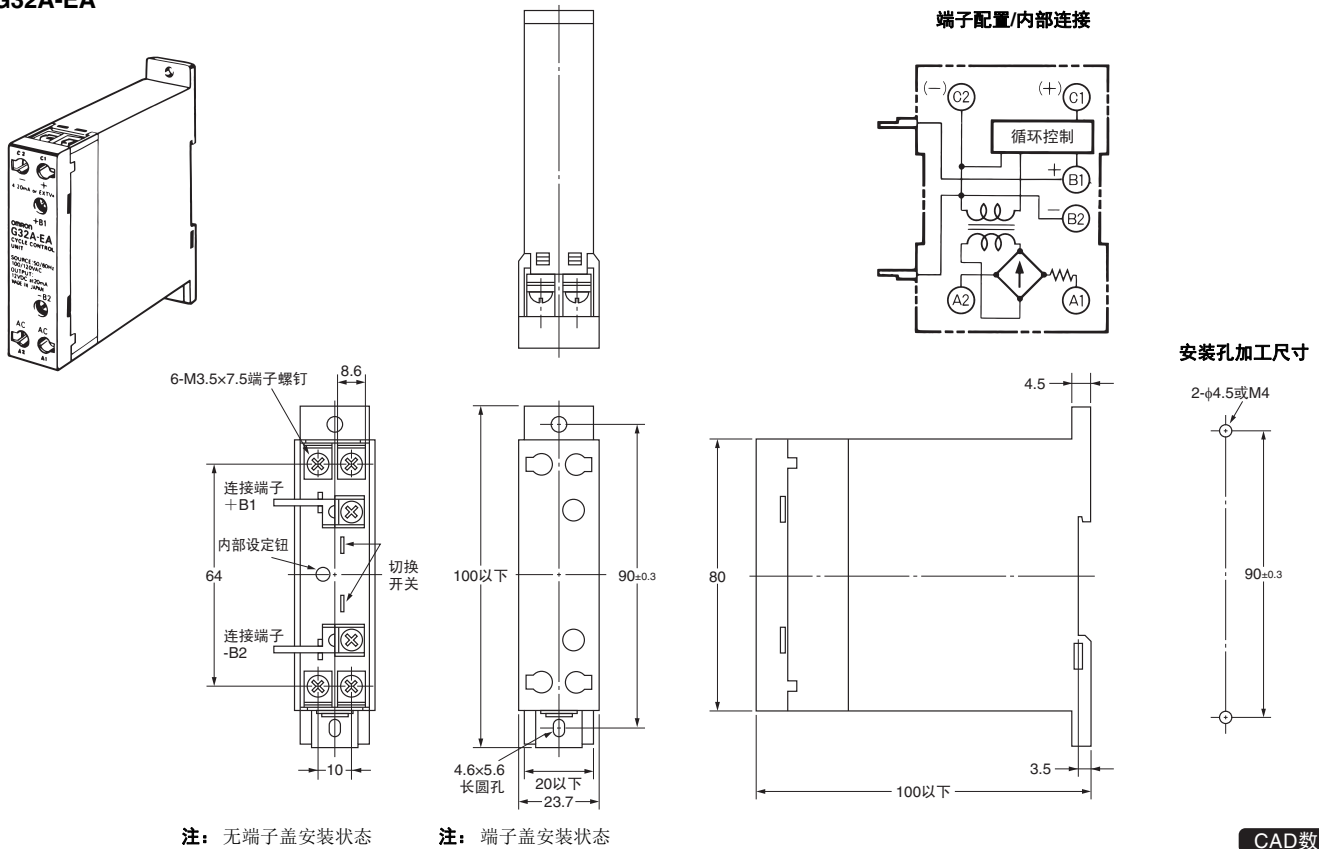
外形尺寸

CAD数据 标记的商品备有2维CAD图、3维CAD模型的数据。
CAD数据可从网站www.fa.omron.com.cn下载。

(单位: mm)

■ 本体

G32A-EA

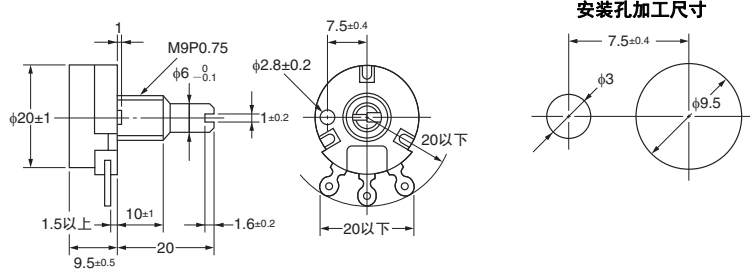


■ 选装件 (另售)

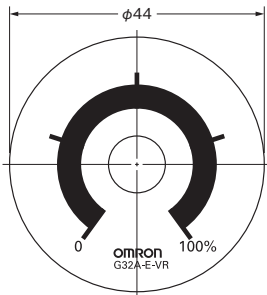
● 外部设定钮

备有包含外部设定钮、旋钮、铭牌的套装型号G32A-E-VR。

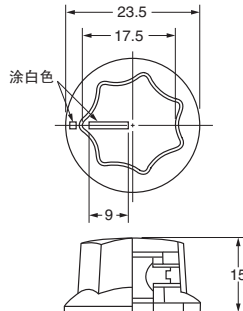
外部设定钮 (50kΩ·B特性)



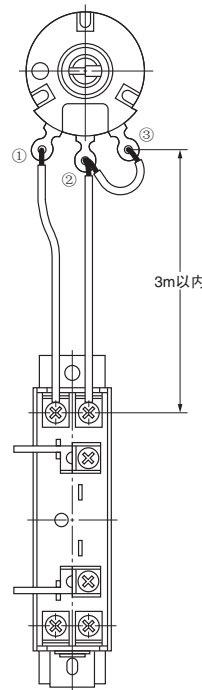
铭板



旋钮



请按下图所示接线。



注: 外部设定钮的接线请控制在3m以内。

注: 使用外部设定钮进行控制时, 请设定输入切换开关。

注意事项

● 共通注意事项, 请参见“功率调整器 共通注意事项”。



购买时的注意事项

承蒙对欧姆龙株式会社（以下简称“本公司”）产品的一贯厚爱和支持，藉此机会再次深表谢意。
在购买“本公司产品”之际，如果没有其他特别约定，无论客户从哪个经销商购买，都将适用本注意事项中记载的条件。
请在充分了解这些注意事项基础上订购。

1. 定义

本注意事项中的术语定义如下。

- (1) “本公司产品”：“本公司”的F系统机器、通用控制器、传感器、电子/结构部件
- (2) “产品目录等”：与“本公司产品”有关的欧姆龙综合产品目录、F系统设备综合产品目录、安全组件综合产品目录、电子/机构部件综合产品目录以及其他产品目录、规格书、使用说明书、操作指南等，包括以电子数据方式提供的资料。
- (3) “使用条件等”：在“产品目录等”资料中记载的“本公司产品”的使用条件、额定值、性能、动作环境、操作使用方法、使用时的注意事项、禁止事项以及其他事项
- (4) “客户用途”：是指“本公司产品”的客户使用本产品的的方法，包括将“本公司产品”组装或运用到客户生产的部件、电子电路板、机器、设备或系统等产品中。
- (5) “适用性等”：在“客户用途”中“本公司产品”的(a)适用性、(b)动作、(c)不侵害第三方知识产权、(d)法规法令的遵守以及(e)满足各种规格标准

2. 关于记载事项的注意事项

对“产品目录等”中的记载内容，请理解如下要点。

- (1) 额定值及性能值是在单项试验中分别在各条件下获得的值，并非保证在各额定值及性能值的综合条件下获得的值。
- (2) 所提供的参考数据仅作为参考，并非保证可在该范围内一直正常动作。
- (3) 应用示例仅作参考，“本公司”就“适用性等”不做保证。
- (4) 如果因改进或本公司原因等，本公司可能会停止“本公司产品”的生产或变更“本公司产品”的规格。

3. 使用时的注意事项

选用及使用本公司产品时请理解如下要点。

- (1) 除了额定值、性能指标外，使用时还必须遵守“使用条件等”。
- (2) 客户必须自己负责确认“适用性等”，然后判断是否选用“本公司产品”。“本公司”对“适用性等”不做任何保证。
- (3) 对于“本公司产品”在客户的整个系统中的设计用途，必须由客户自己负责对是否已进行了适当配电、安装等进行事先确认。
- (4) 使用“本公司产品”时，客户必须采取如下措施：(i) 相对额定值及性能指标，必须在留有余量的前提下使用“本公司产品”，并采用冗余设计等安全设计(i)所采用的安全设计必须确保即使“本公司产品”发生故障时也可将“客户用途”中的危险降到最小程度、(ii) 构建随时提示使用者危险的完整安全体系、(iv) 针对“本公司产品”及“客户用途”定期实施各项维护保养。
- (5) “本公司产品”是作为用于一般工业产品的通用产品而设计生产的。因此，不是为如下用途而设计生产的。如果客户将“本公司产品”用于这些用途，“本公司”关于“本公司产品”不做任何保证。
 - (a) 必须具备很高安全性的用途(例：核能控制设备、燃烧设备、航空/宇宙设备、铁路设备、升降设备、娱乐设备、医疗设备、安全装置、其他可能危及生命及人身安全的用途)
 - (b) 必须具备很高可靠性的用途(例：燃气、自来水、电力等供应系统、24小时连续运行系统、结算系统、以及其他处理权利、财产的用途等)
 - (c) 具有苛刻条件或严酷环境的用途(例：安装在室外的设备、会受到化学污染的设备、会受到电磁波影响的设备、会受到振动或冲击的设备等)
 - (d) “产品目录等”资料中未记载的条件或环境下的用途
- (6) 除了不适用于上述3.(5)(a)至(d)中记载的用途外，“本产品目录等资料中记载的产品”也不适用于汽车(含二轮车，以下同)。请勿配置到汽车上使用。关于汽车配置用产品，请咨询本公司销售人员。

4. 保修条件

“本公司产品”的保修条件如下。

- (1) 保修期限 自购买起1年。(但是，“产品目录等”资料中有明确说明时除外。)
- (2) 保修内容 对于发生故障的“本公司产品”，由“本公司”判断实施其中任一种保修方式。
 - (a) 在本公司的维修保养服务点对发生故障的“本公司产品”进行免费修理(但是对于电子、结构部件不提供修理服务。)
 - (b) 对发生故障的“本公司产品”免费提供同等数量的替代品
- (3) 非保修对象 当故障原因为如下任何一种情况时，不提供保修。
 - (a) 将“本公司产品”用于原本设计用途以外的用途
 - (b) 超过“使用条件等”范围的使用
 - (c) 违反本注意事项“3.使用时的注意事项”的使用
 - (d) 因非“本公司”进行的改装、修理导致故障时
 - (e) 因非“本公司”出品的软件导致故障时
 - (f) 按照从“本公司”出货时的科学、技术水平无法预见的原因
 - (g) 上述以外，“本公司”或“本公司产品”以外的原因(包括天灾等不可抗力)

5. 责任限度

本注意事项中记载的保修是关于“本公司产品”的全部保证。对于产生的与“本公司产品”有关的损害，“本公司”及“本公司产品”的经销商不负任何责任。本书的信息已仔细核对并认为是准确的，但是对于文字，印刷和核对错误或疏忽不承担任何责任。

6. 出口管理

将“本公司产品”或技术资料出口或向国外提供时，遵守中国及有关各国关于安全保障进出口管理方面的法律、法规的同时，理解防止扩散大规模杀伤性武器和防止过度储备常规武器之宗旨的基础上，为不被用于上述用途而请恰当地管理。若客户涉嫌违反上述法律、法规或将“本公司产品”用于上述用途时，有可能无法提供“本公司产品”或技术资料。